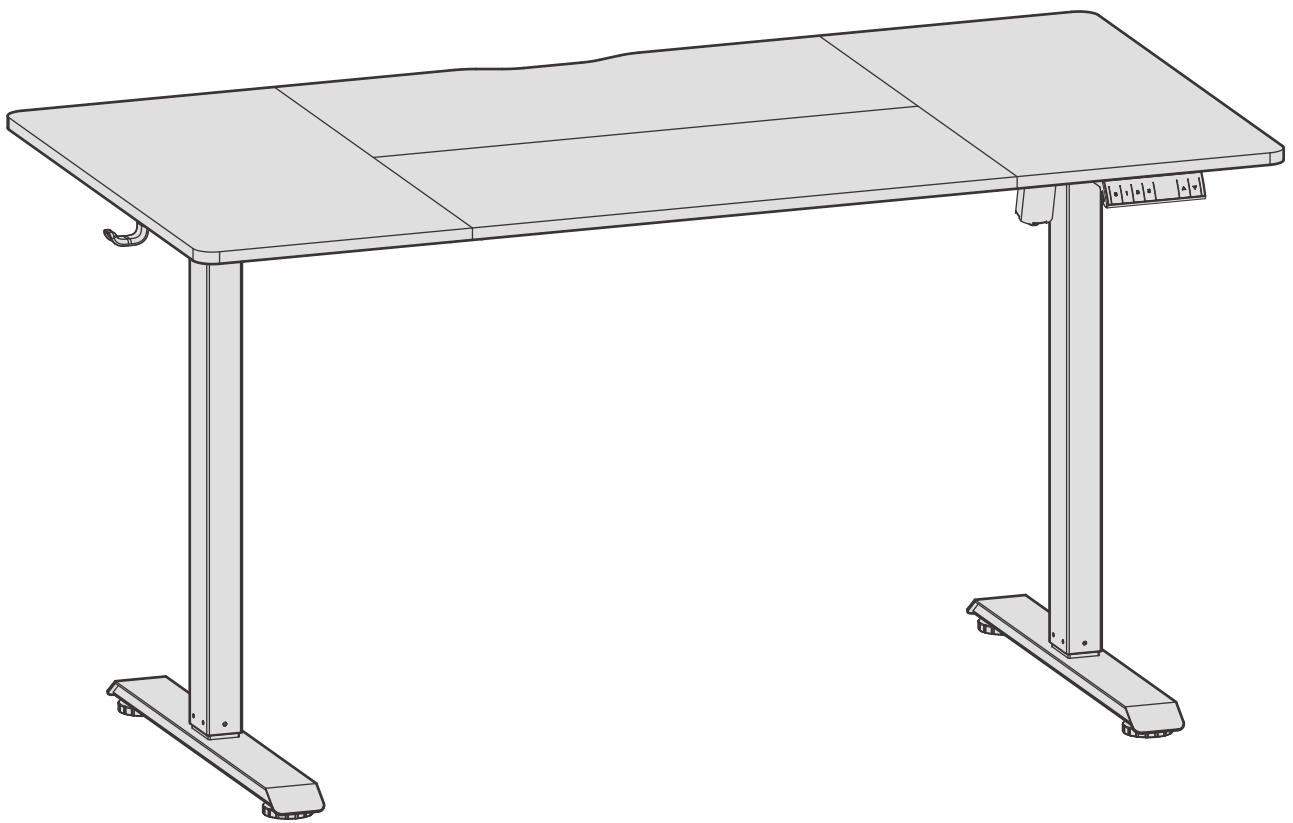


# ASSEMBLY INSTRUCTIONS



▶ Scan QR code for  
installation video



✉ [support@yfs.life](mailto:support@yfs.life)

🌐 [yfs.life/SDE0183-R2](https://yfs.life/SDE0183-R2)



## **EN** Caution

- Keep children and animals away from the desk during use. Ensure the desktop is not touching any walls.
- Remove obstacles taller than 20"/51 cm from underneath the desk.
- Operate only in a working environment temperature of 32°F-104°F/0°C-40°C.
- Keep product away from corrosive gases, liquids and dusty objects.
- Keep hands, feet and other body parts in a safe position during operation. Anti-collision is not automatically enabled during all resets.
- The company does not bear any warranty or liability for damage and human injury caused by any abnormal or un-intended operation of the equipment.
- It is necessary to perform a manual reset after the initial installation or power cycling the equipment.

## **DE** Vorsicht

- Halten Sie Kinder und Tiere während der Benutzung vom Tisch fern. Achten Sie darauf, dass die Tischplatte keine Wände berührt.
- Entfernen Sie Hindernisse, die höher als 20"/51 cm Zoll sind, von der Unterseite des Tisches.
- Betreiben Sie das Gerät nur in einer Arbeitsumgebung mit einer Temperatur von 32°F-104°F/0°C-40°C.
- Halten Sie das Produkt von ätzenden Gasen, Flüssigkeiten und staubigen Gegenständen fern.
- Halten Sie Hände, Füße und andere Körperteile während des Betriebs in einer sicheren Position. Der Antikollisionsschutz wird nach den Zurücksetzen nicht automatisch aktiviert.
- Das Unternehmen übernimmt keine Garantie oder Haftung für Schäden und Verletzungen, die durch einen abnormalen oder unbeabsichtigten Betrieb des Geräts verursacht werden.
- Nach der Erstinbetriebnahme oder dem Ersteinstecken der Stromversorgung muss eine manuelle Rückstellung vorgenommen werden.

## **FR** Attention

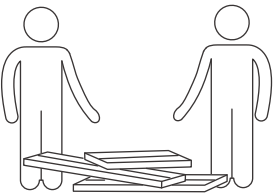
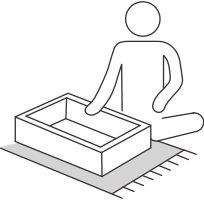
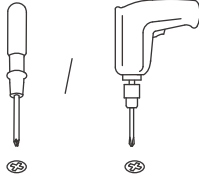
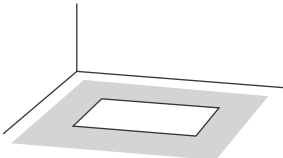
- Pendant l'utilisation, gardez les enfants et les animaux à l'écart du bureau. Veillez à ce que le bureau ne touche aucun mur.
- Éliminez les obstacles de plus de 20"/51 cm pouces de hauteur sous le bureau.
- N'utilisez le produit que dans un environnement de travail dont la température est comprise entre 32°F-104°F/0°C-40°C.
- Éloignez le produit de toute source de gaz corrosifs, de liquides et d'objets poussiéreux.
- Gardez les mains, les pieds et les autres parties du corps dans une position sûre lorsque vous utilisez l'appareil. L'anticollision n'est pas automatiquement activée après les réinitialisations.
- Aucune garantie ou responsabilité n'est assumée par la société pour les dommages et les blessures humaines causés par un fonctionnement anormal ou non intentionnel de l'équipement.
- Une réinitialisation manuelle est indispensable après l'installation initiale ou un cycle d'alimentation.

## **ES** Precaución

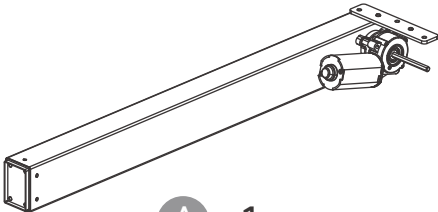
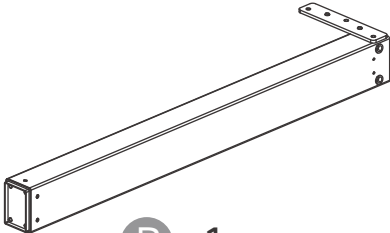
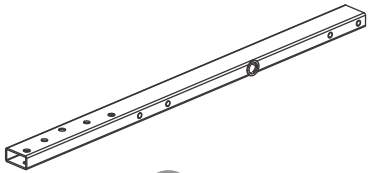
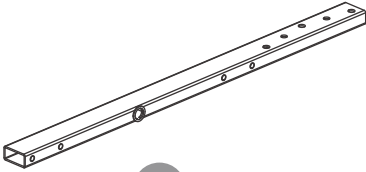
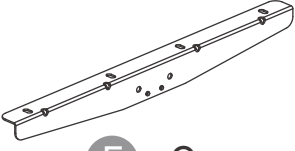
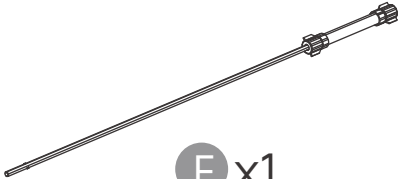
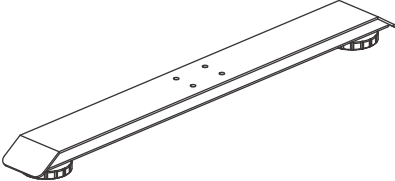
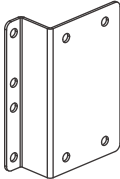
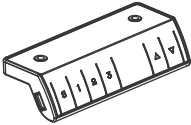
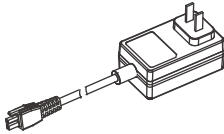

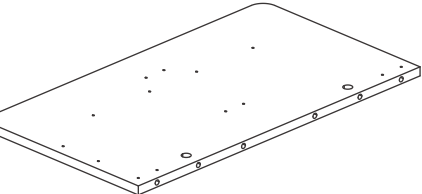
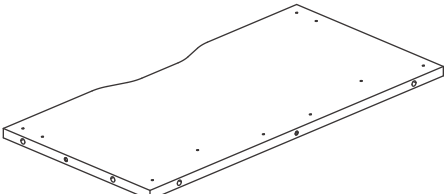
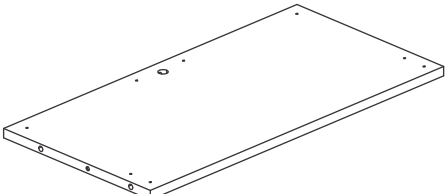
- Mantenga a los niños y animales alejados del escritorio durante su uso. Asegúrese de que el escritorio no toca ninguna pared.
- Retire aquellos obstáculos con una altura superior a 20"/51 cm de debajo del escritorio.
- Opérela únicamente en una temperatura del entorno de trabajo de 32°F-104°F/0°C-40°C.
- Mantenga el producto alejado de gases corrosivos, líquidos y objetos con polvo.
- Mantenga las manos, pies y otras partes del cuerpo en una posición segura durante el funcionamiento. No se habilita la anticollisión de forma automática tras los reinicios.
- La empresa no ofrece ninguna garantía no asume ninguna responsabilidad por cualquier daño o lesión humana provocada por un funcionamiento anormal o no previsto del equipo.
- Es necesario realizar un reinicio manual tras la instalación inicial o el ciclo de encendido.

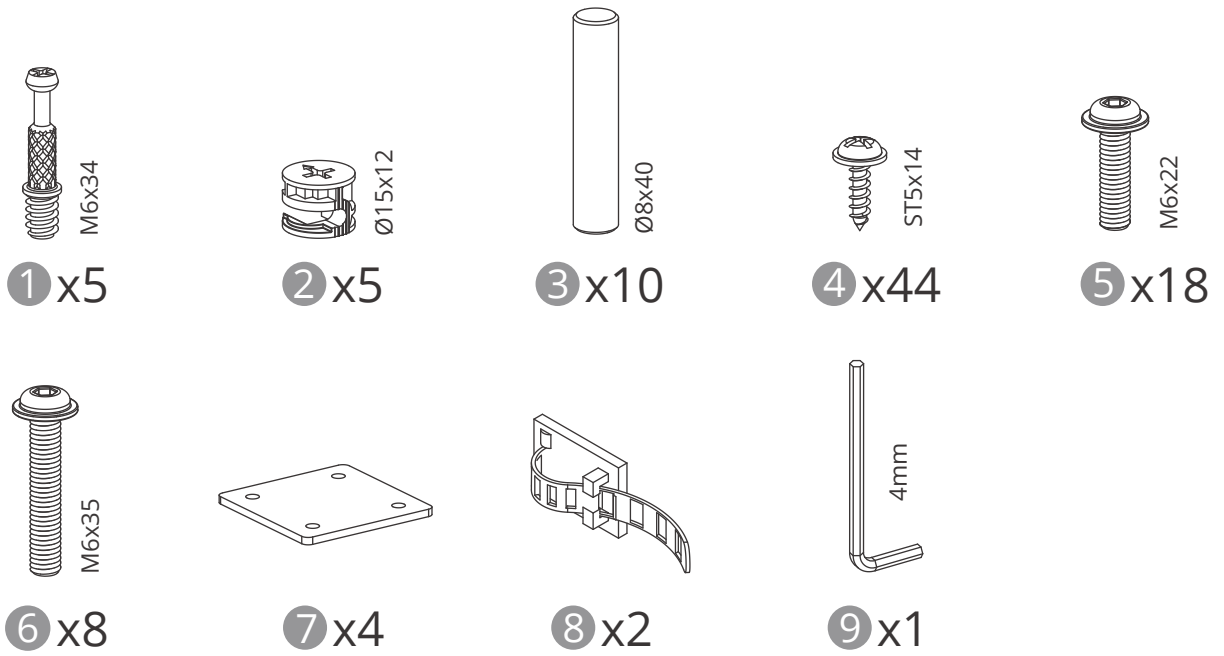
## **IT** Attenzione

- Tenere i bambini e gli animali lontani dalla scrivania durante l'uso. Assicurarsi che il piano non tocchi alcuna parete.
- Rimuovere gli ostacoli più alti di 20"/51 cm da sotto la scrivania.
- Operare solo in un ambiente di lavoro con una temperatura di 32°F-104°F/0°C-40°C.
- Tenere il prodotto lontano da gas e liquidi corrosivi e oggetti polverosi.
- Tenere mani, piedi e altre parti del corpo in posizione di sicurezza durante il funzionamento. L'anti-collisione non è automaticamente attivata dopo il ripristino.
- La società non si assume alcuna garanzia o responsabilità per danni e lesioni umane causati da un funzionamento anomalo o non previsto dell'apparecchiatura.
- È necessario eseguire un ripristino manuale dopo l'installazione iniziale o il ciclo di alimentazione.

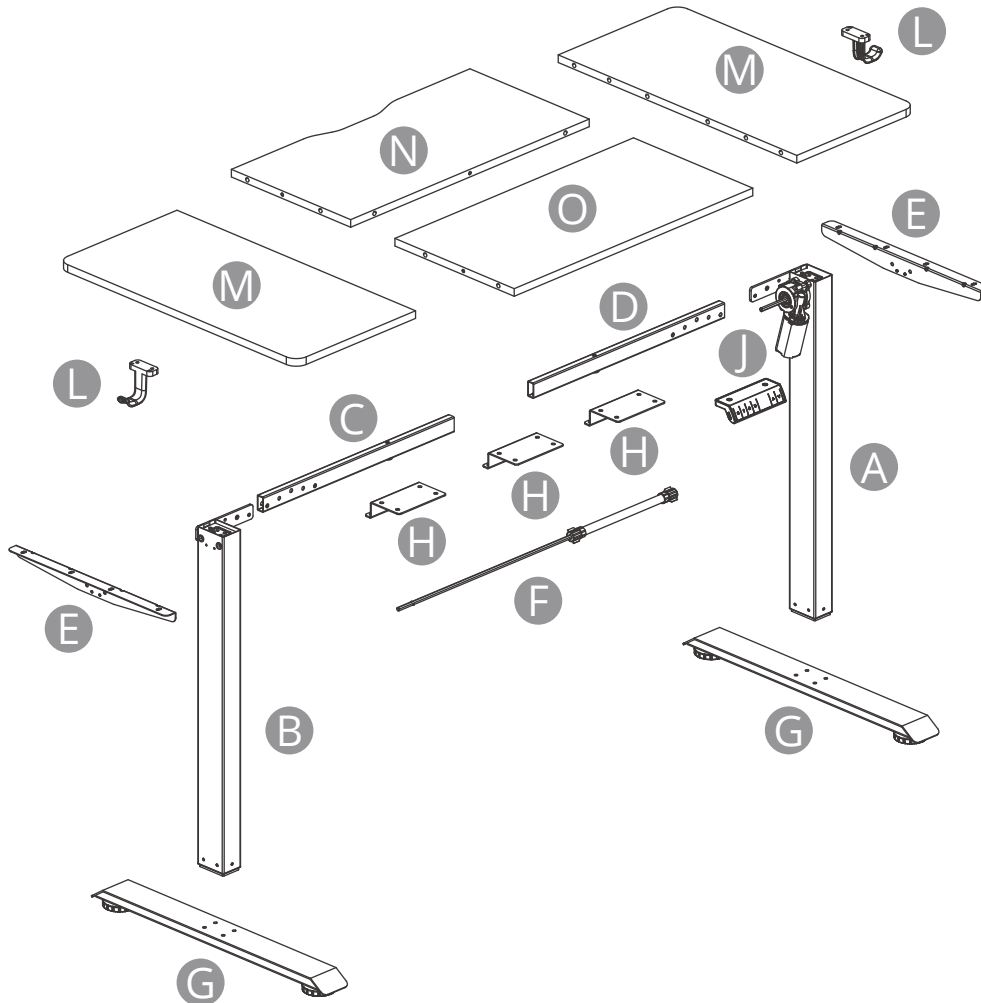
 <p>Complete through collaboration.</p>	 <p>Assemble on a clean, flat, and protective surface.</p>	 <p>Phillips screwdriver or drill required (not provided).</p>	 <p>Allow an assembly area at least twice the desktop size.</p>
--	---	--	--

# PARTS LIST

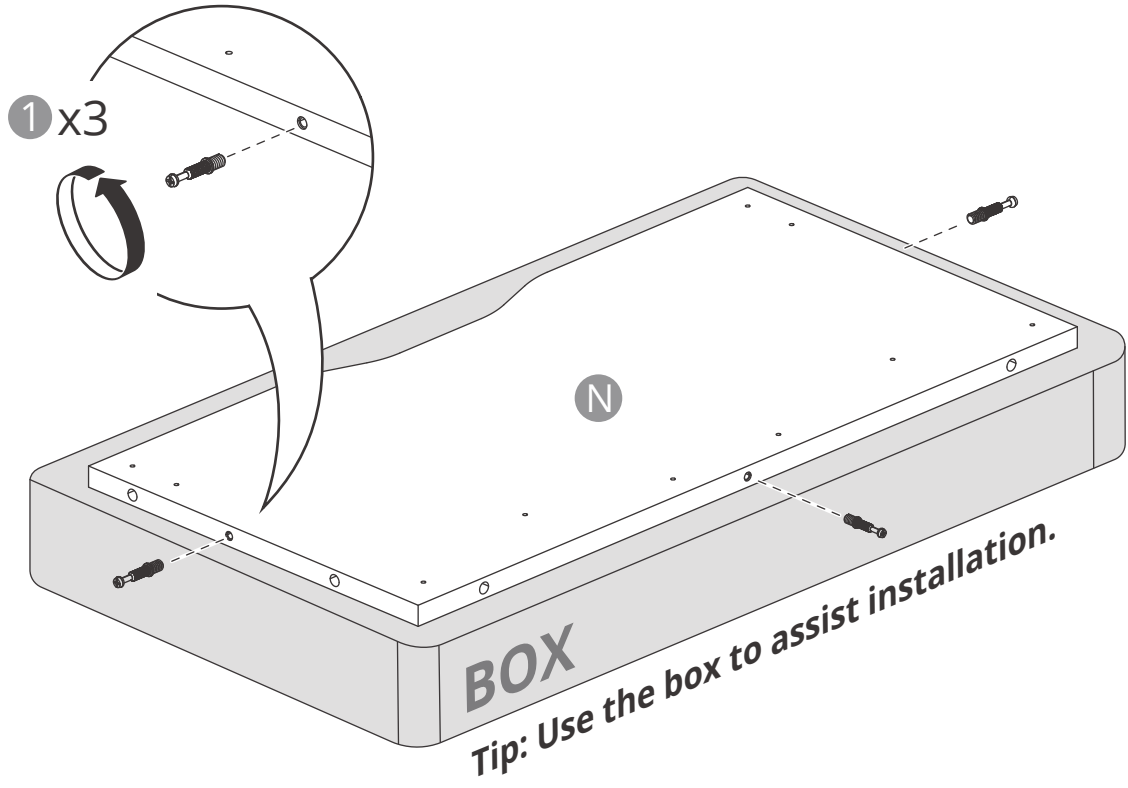
 <p><b>A</b> x1</p>	 <p><b>B</b> x1</p>	 <p><b>C</b> x1</p>
 <p><b>D</b> x1</p>	 <p><b>E</b> x2 (55"/63": 570mm)</p>	 <p><b>F</b> x1 (55"/63": 610+500mm)</p>
 <p><b>G</b> x2</p>	 <p><b>H</b> x3</p>	
 <p><b>J</b> x1</p>	 <p><b>K</b> x1</p>	 <p><b>L</b> x2</p>
 <p><b>M</b> x2</p>	 <p><b>N</b> x1</p>	 <p><b>O</b> x1</p>



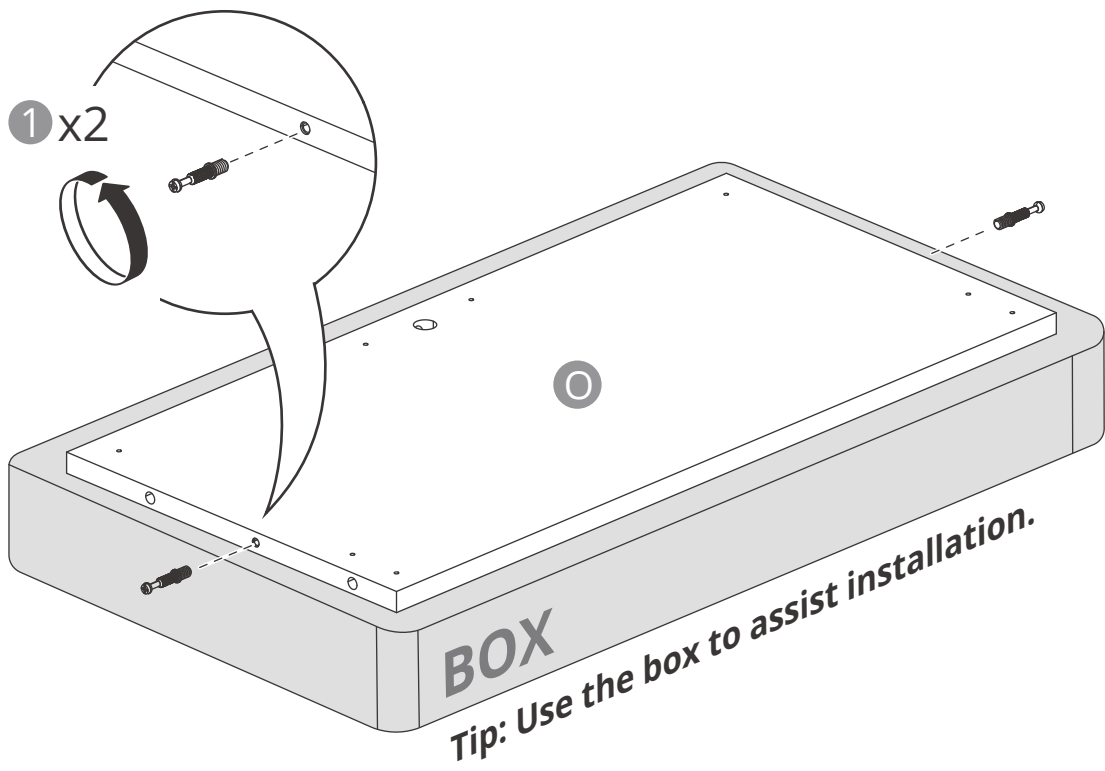
# EXPLODED VIEW DIAGRAM



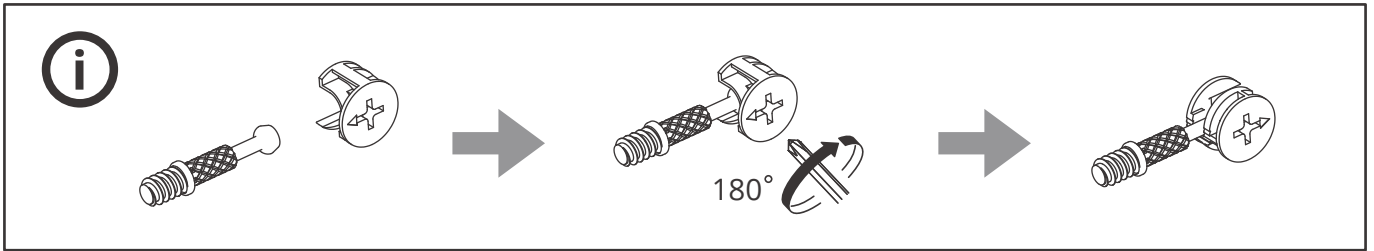
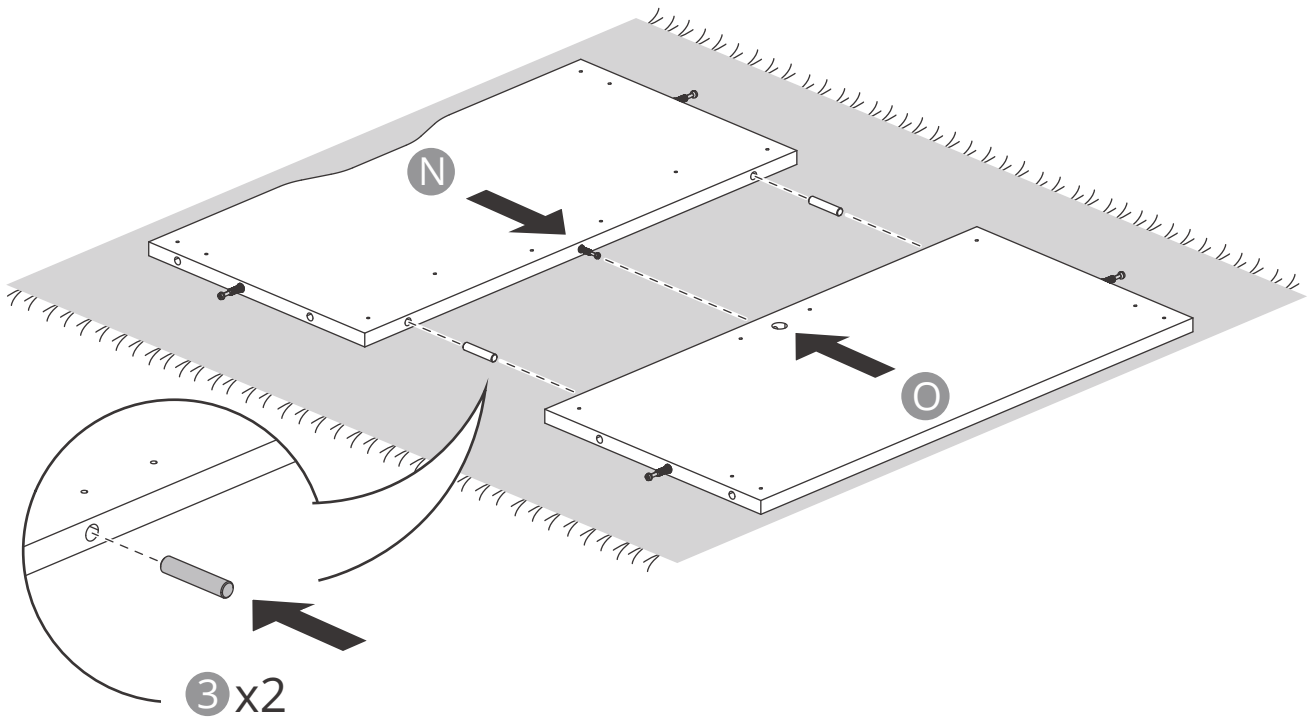
1



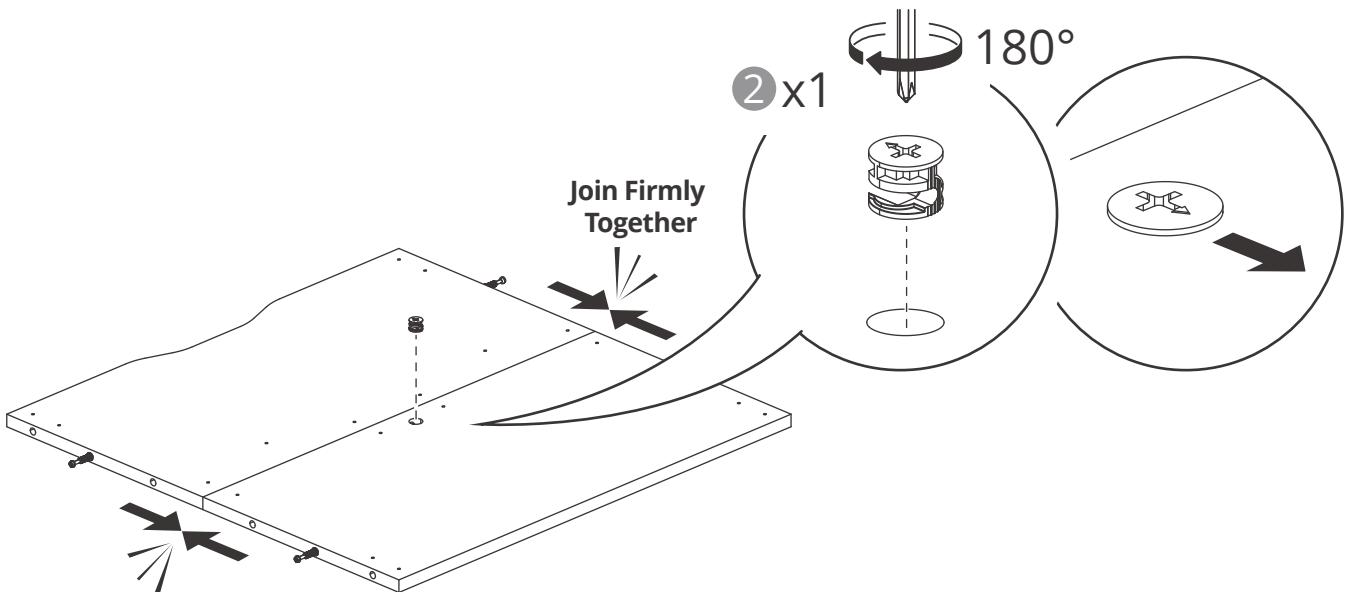
2



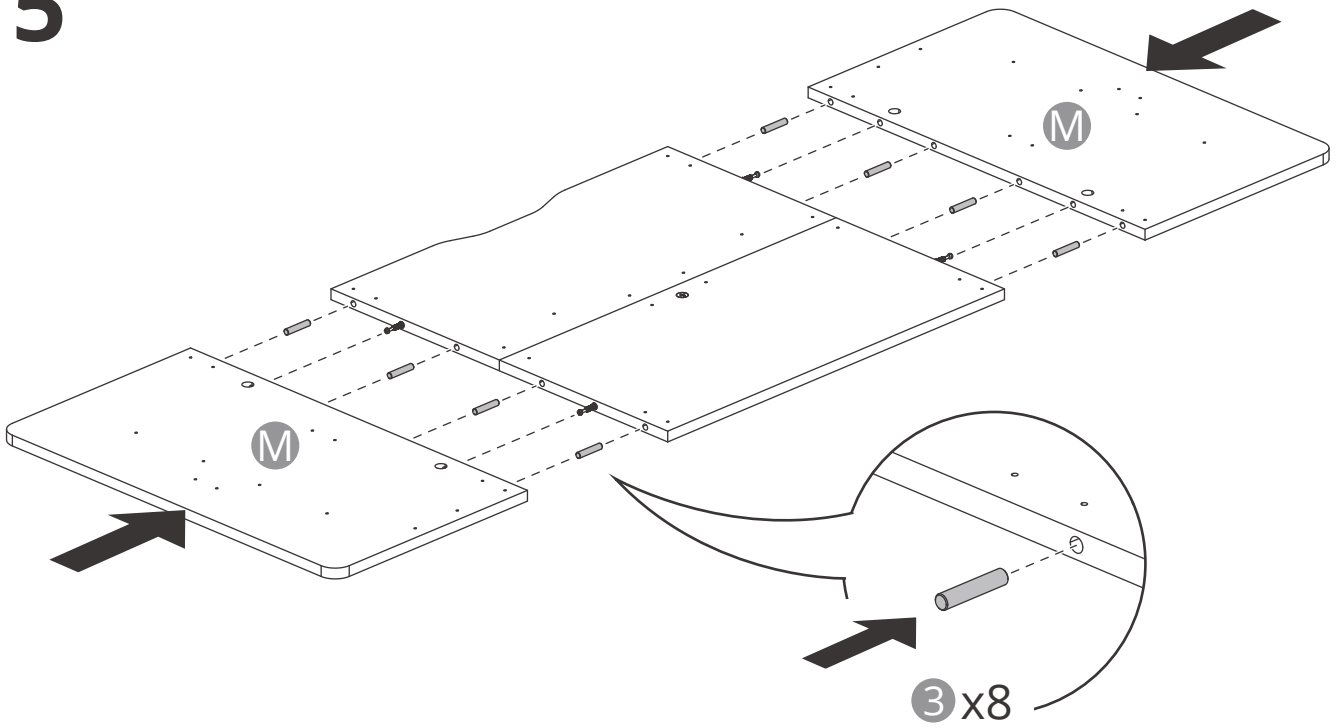
**3** Note: Please place the desktop on the carpet for installation to prevent scratching the desktop.



**4** The recommended screw torque for locking the tabletop is 6-10 N·m; please keep the screws perpendicular to the mounting surface during installation. This will result in a flatter tabletop.

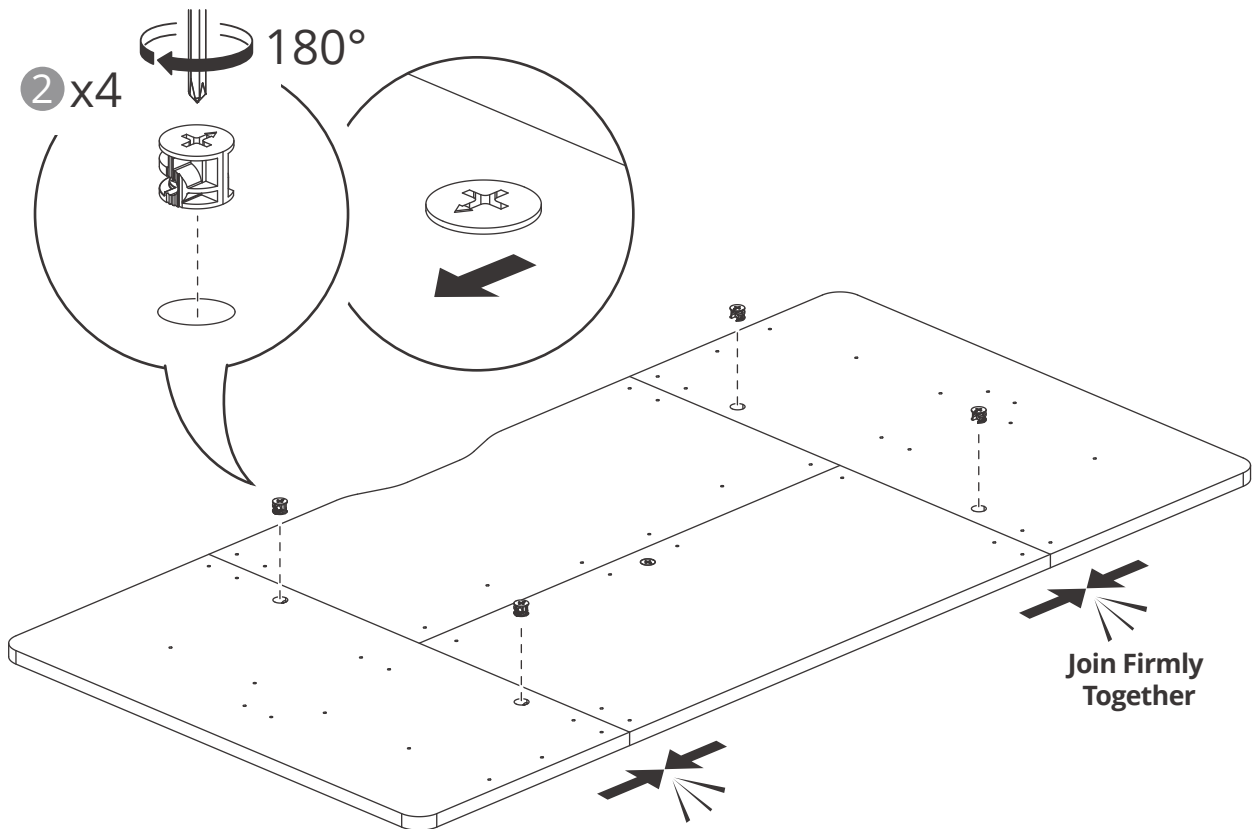


5

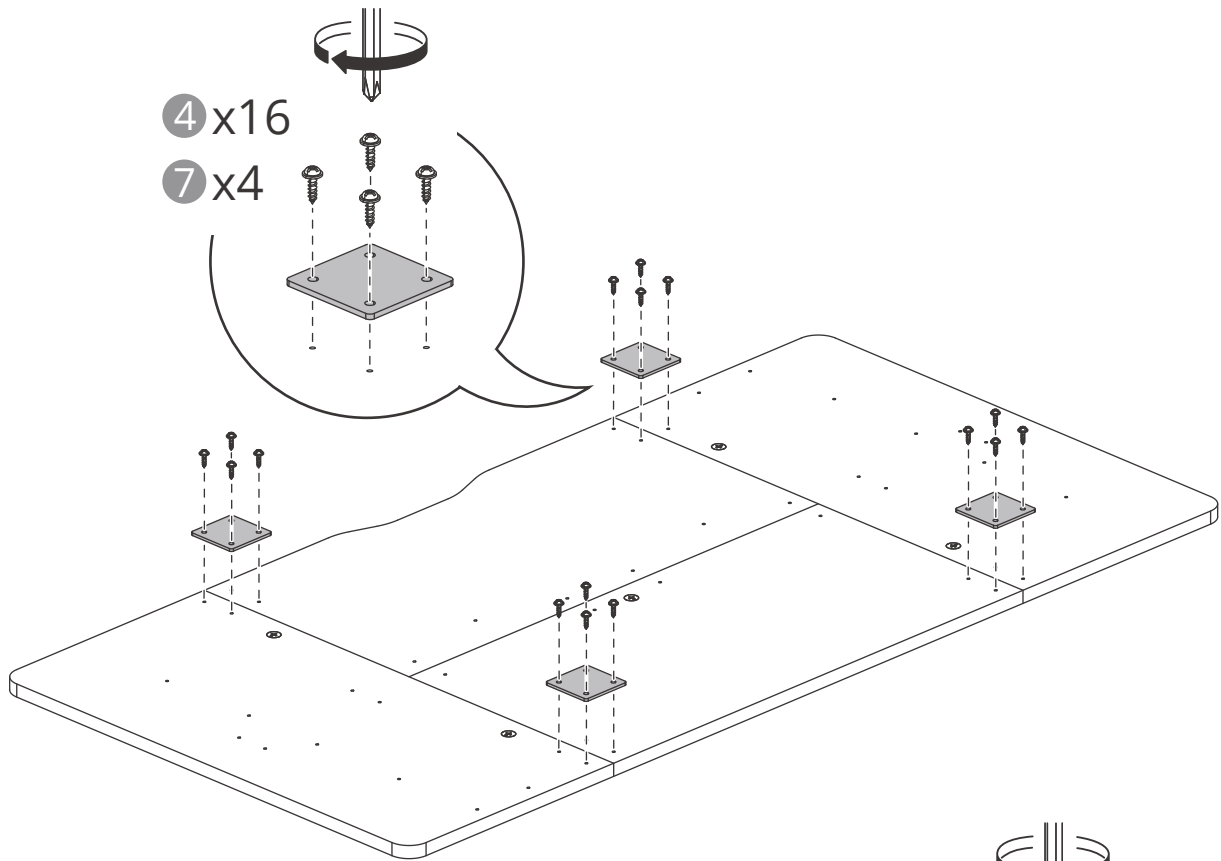


6

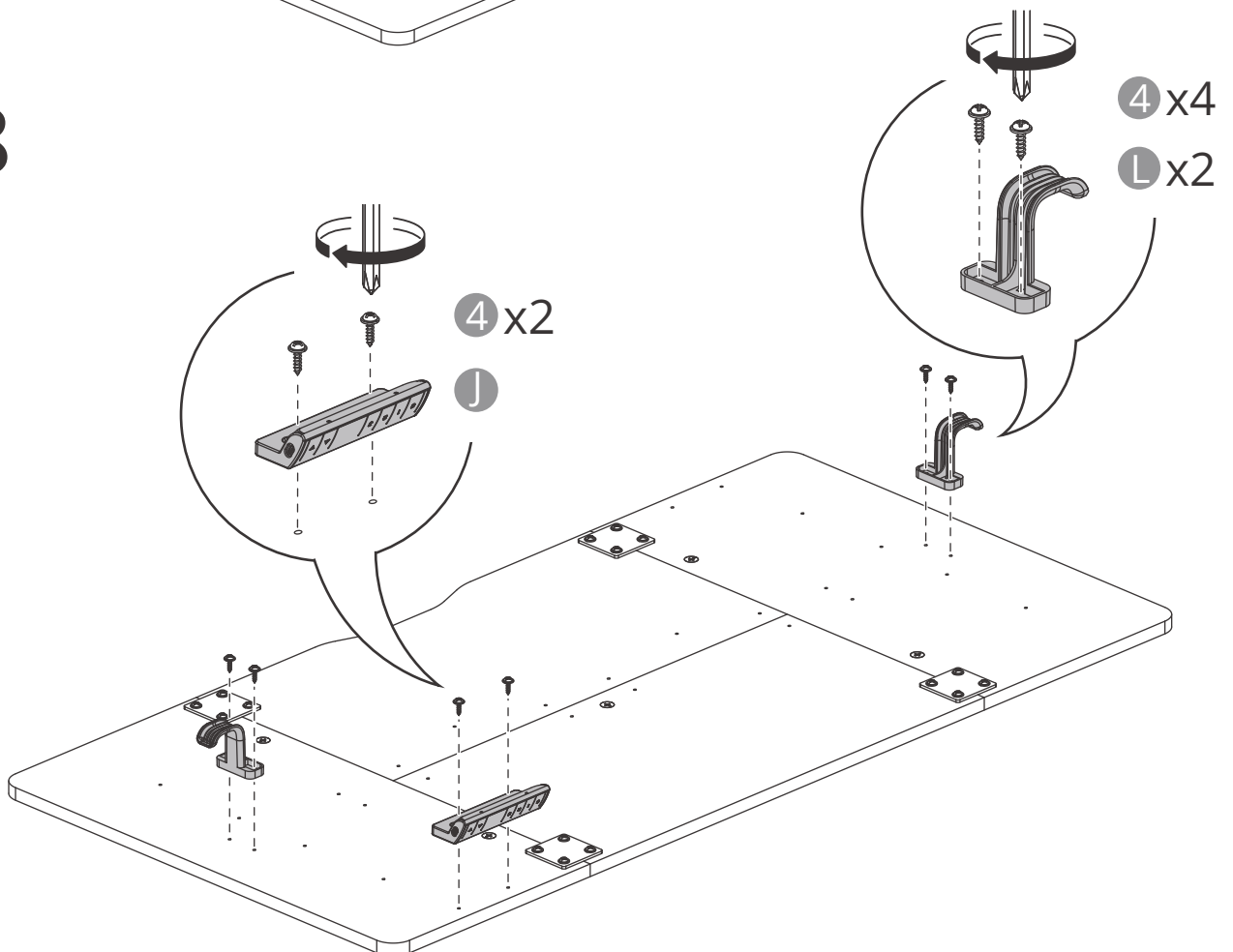
The recommended screw torque for locking the tabletop is 6-10 N·m; please keep the screws perpendicular to the mounting surface during installation. This will result in a flatter tabletop.




**7** The recommended screw torque for locking the tabletop is 6-10 N·m; please keep the screws perpendicular to the mounting surface during installation. This will result in a flatter tabletop.

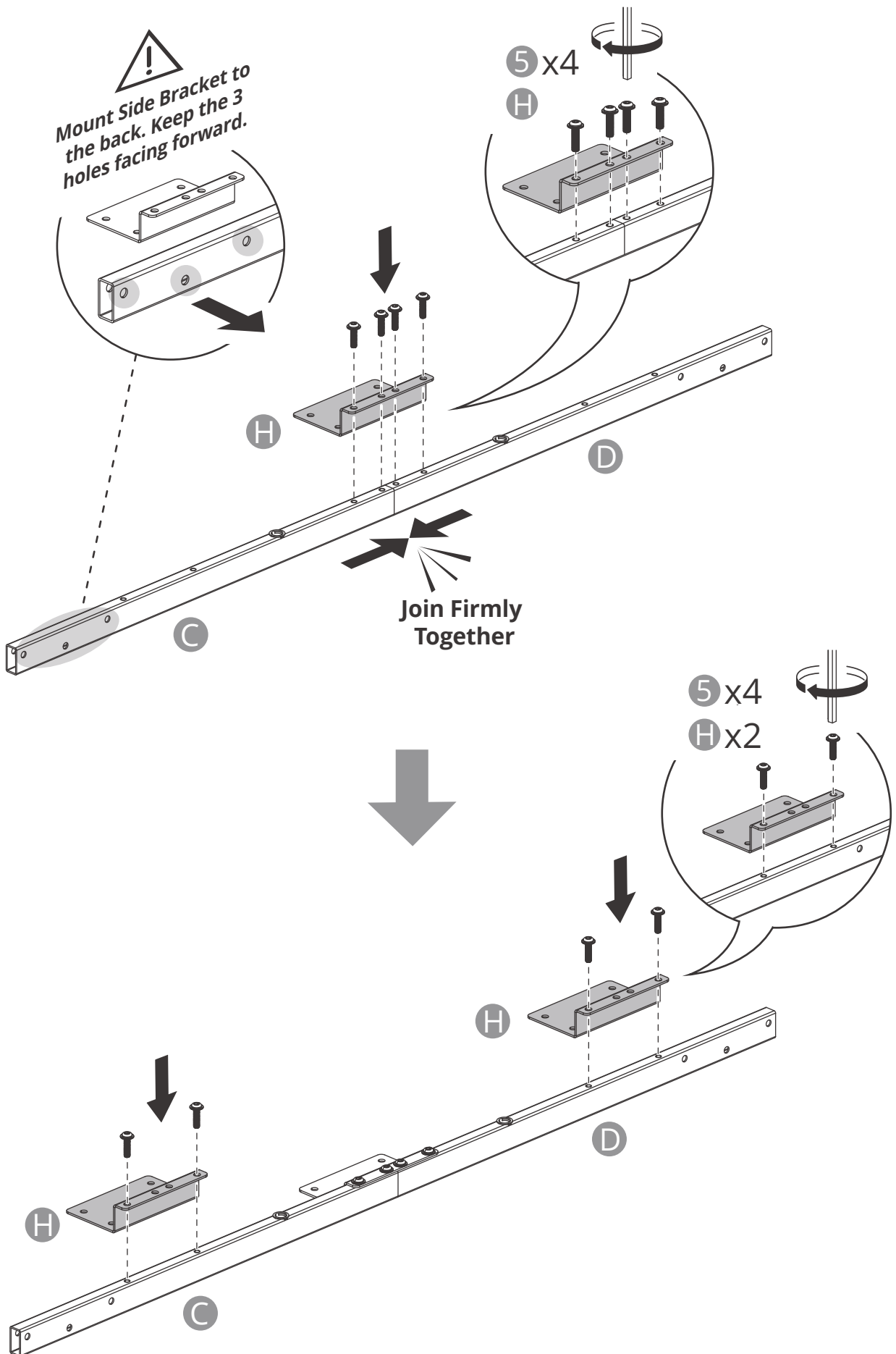


**8**



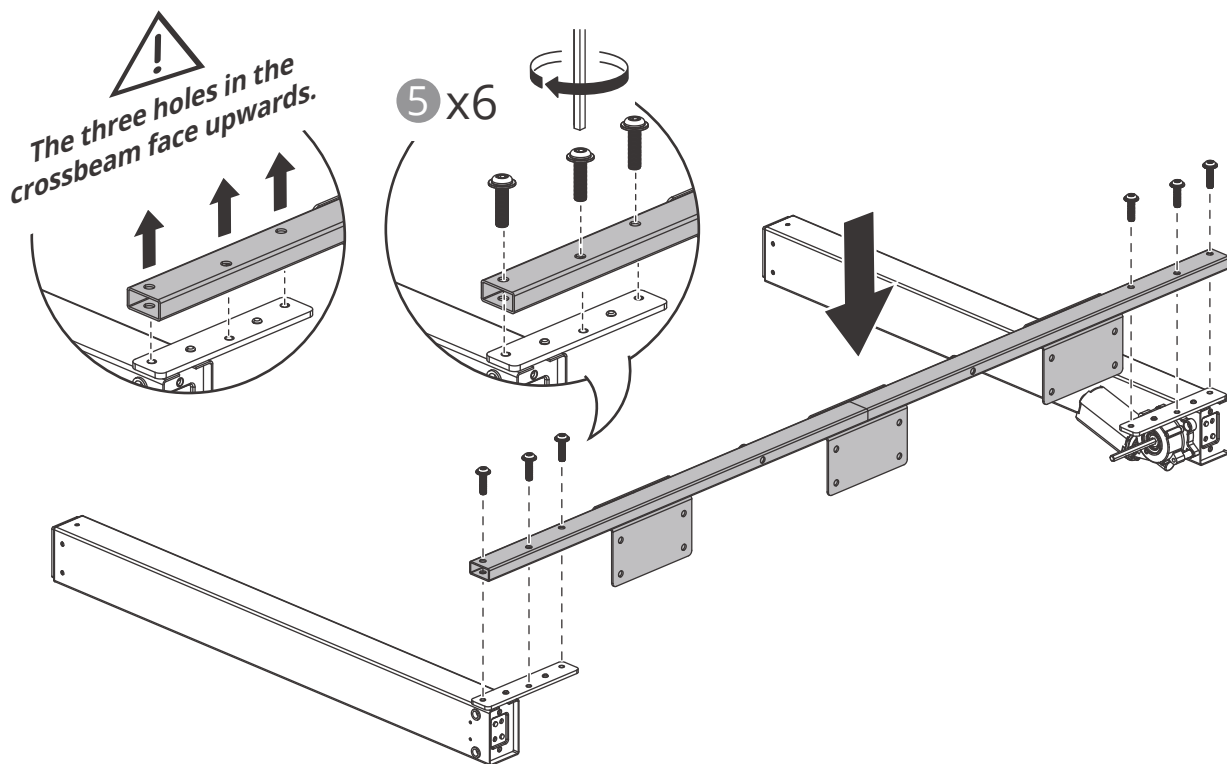
9

 Mount Side Bracket to the back. Keep the 3 holes facing forward.

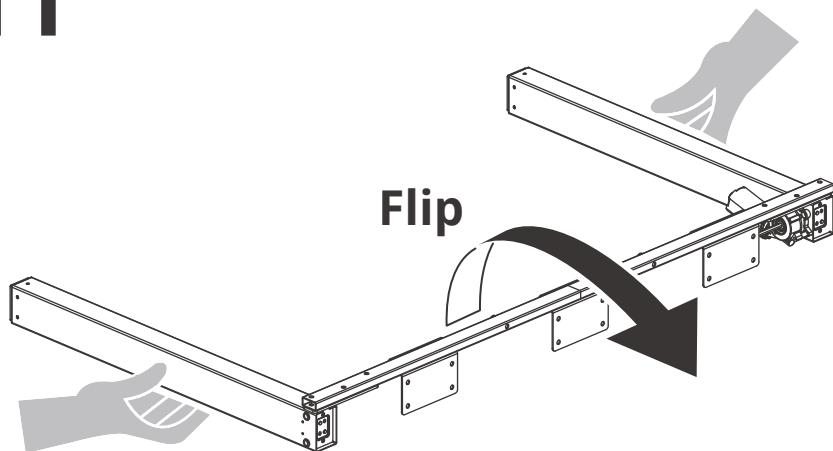


# 10

The recommended torque for the locking frame screws is 15 N·m; please ensure the screws are tightened for a more stable table.

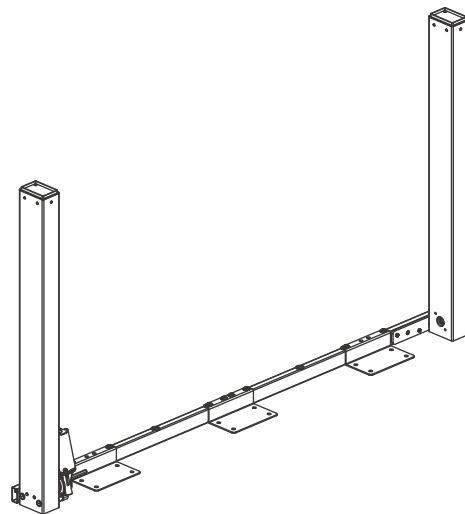


# 11

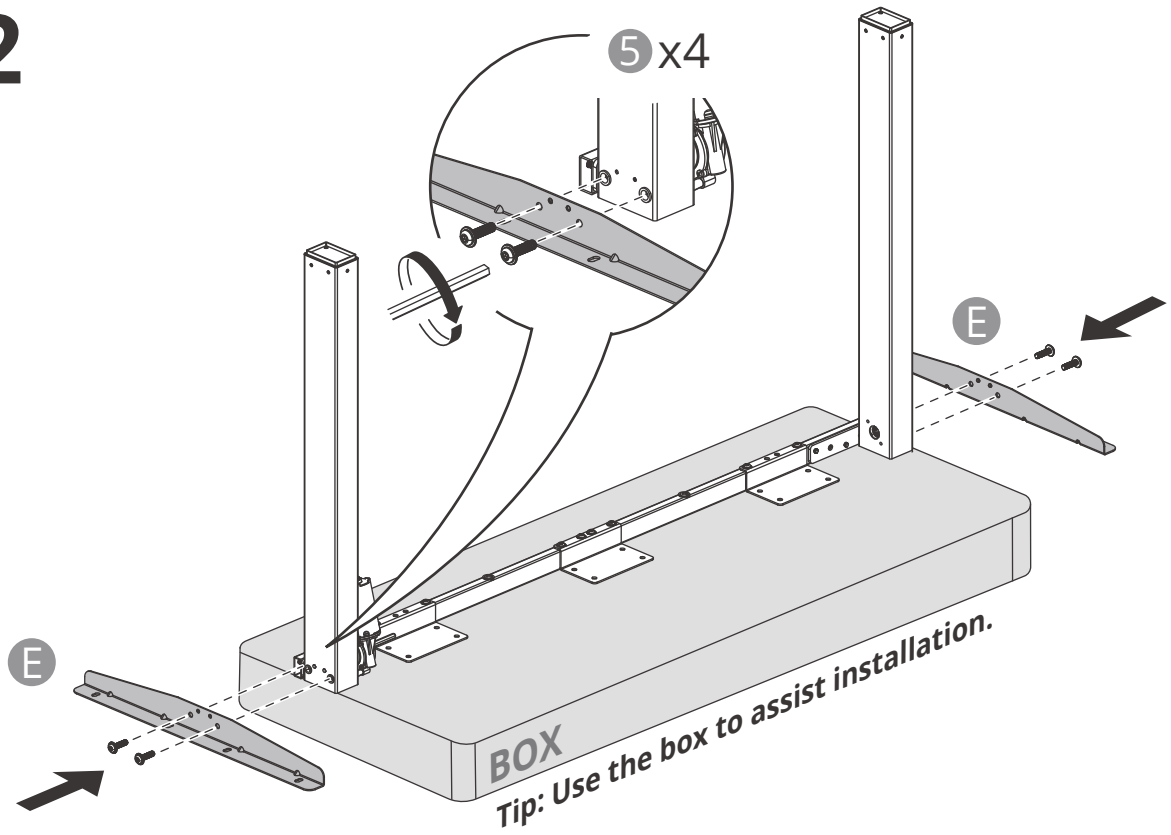


**TEAM LIFT**

We recommend two people assist with flipping to prevent crossbar deformation.

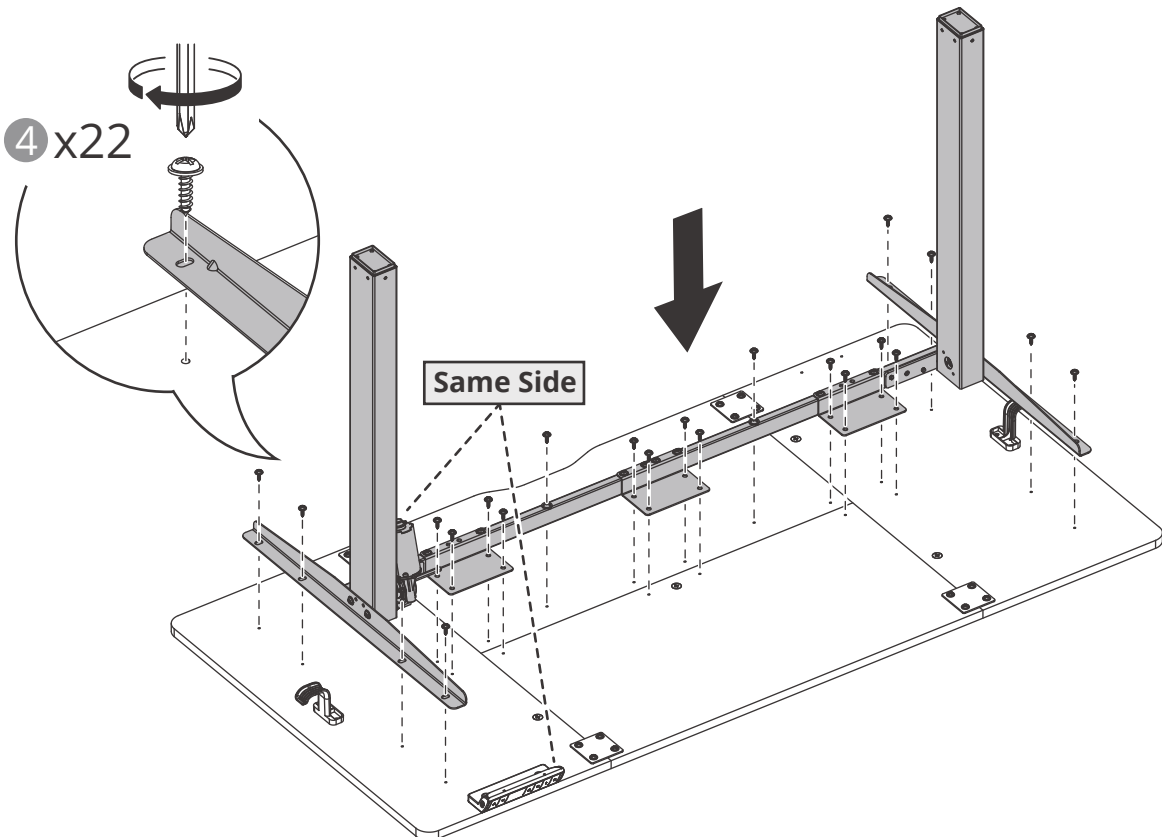


# 12

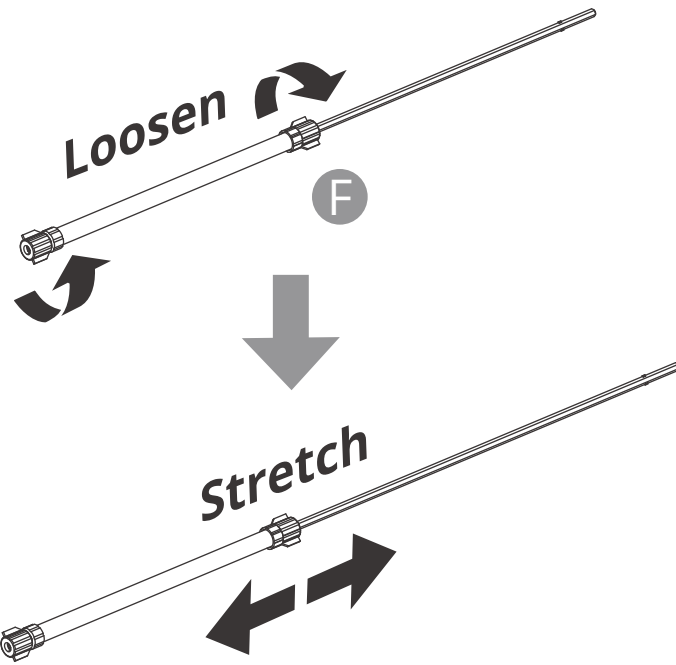


# 13

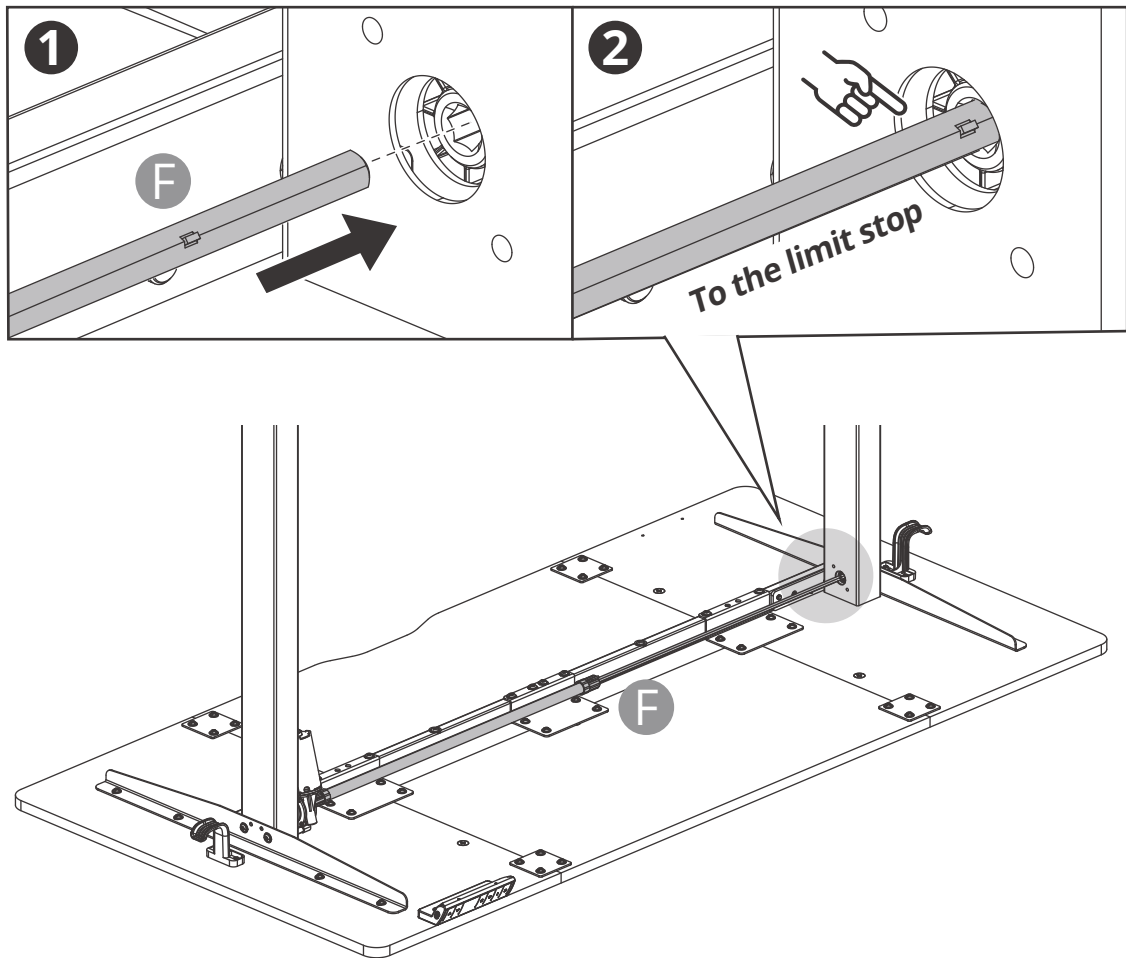
Ensure all holes are aligned before tightening the screws. The recommended screw torque for locking the desktop is 6-10 N·m; please keep the screws perpendicular to the mounting surface during installation. This will result in a flatter desktop.



# 14

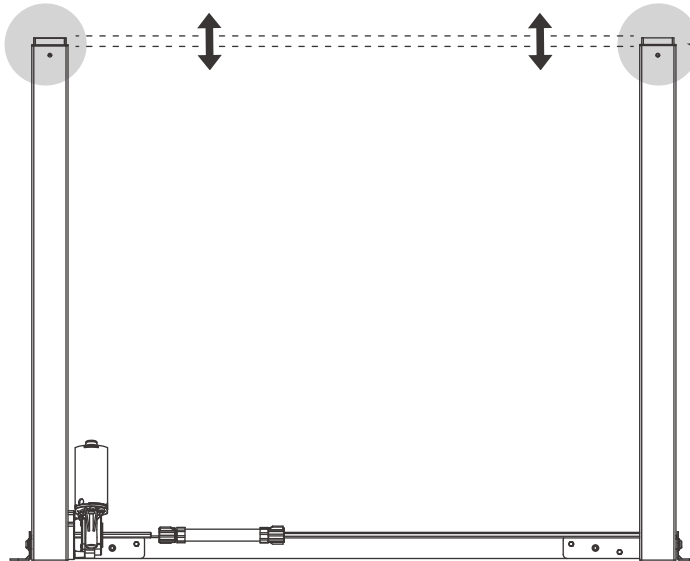


# 15

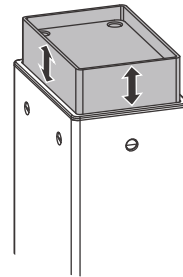


# Leveling Adjustment for the Legs

**1** Ensure both legs are at the same height.

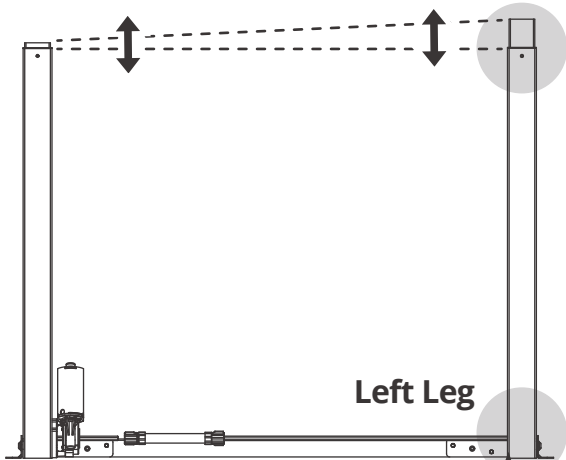


The gaps shown here must be identical, indicating horizontal alignment.

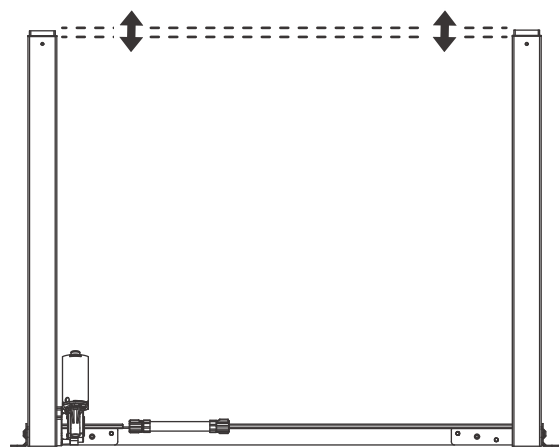


**2** Adjustment Procedure.

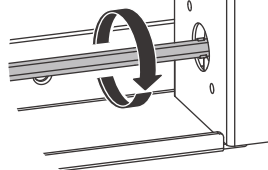
**✗** Uneven Height



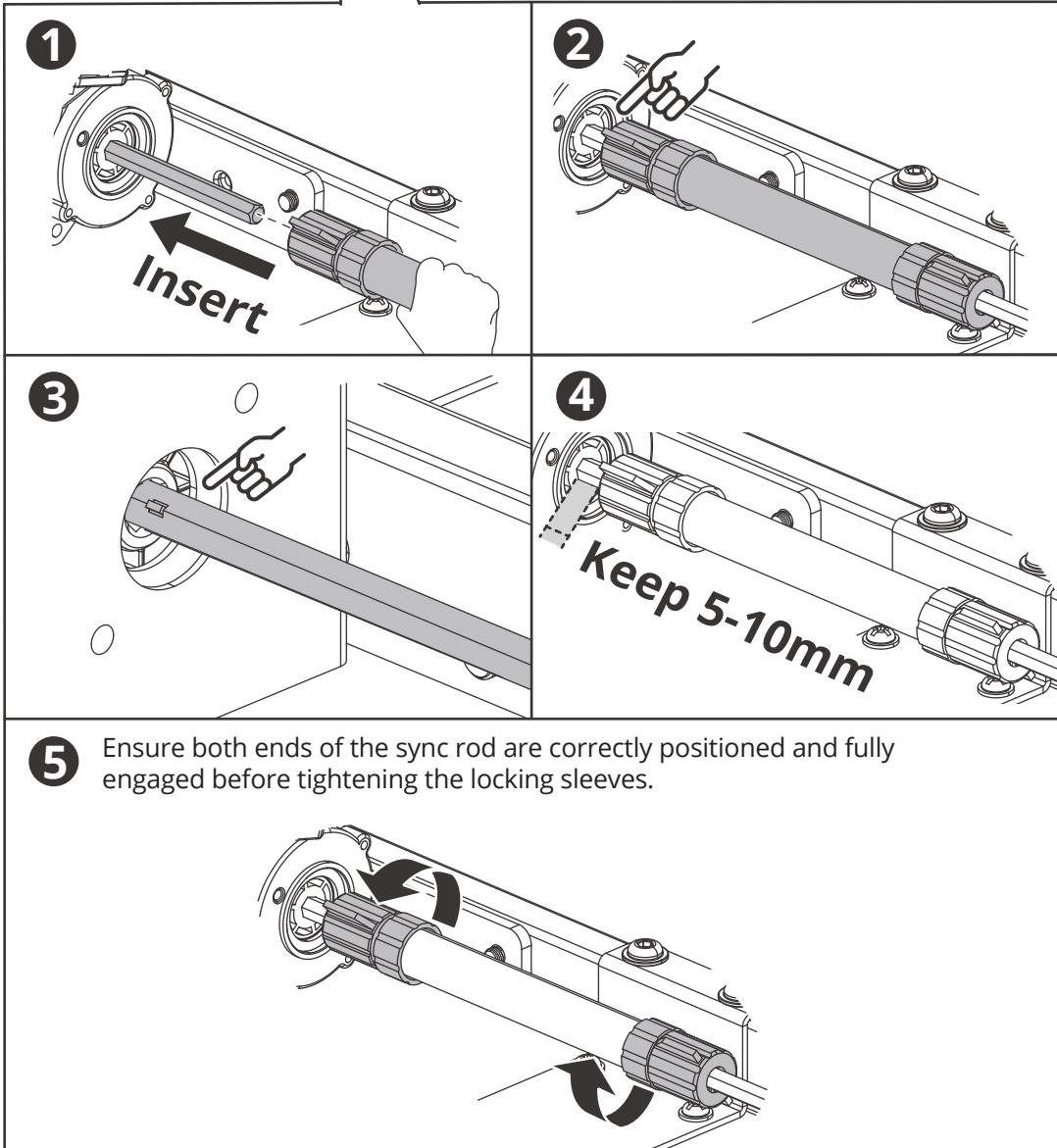
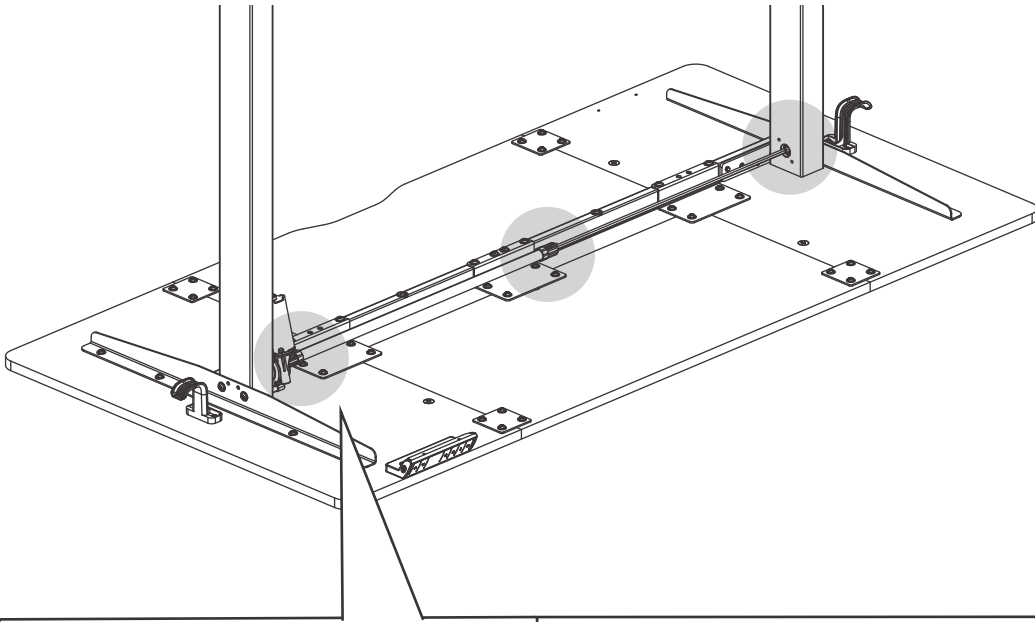
**✓** Level Aligned



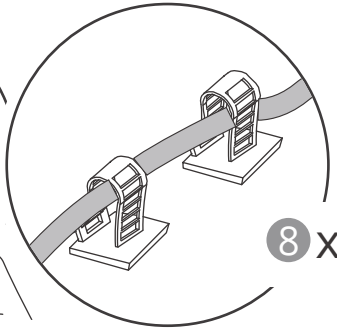
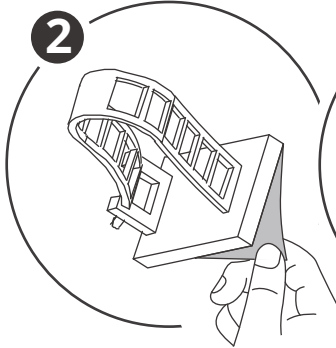
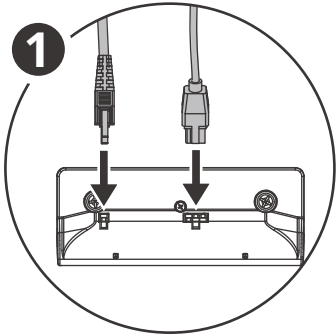
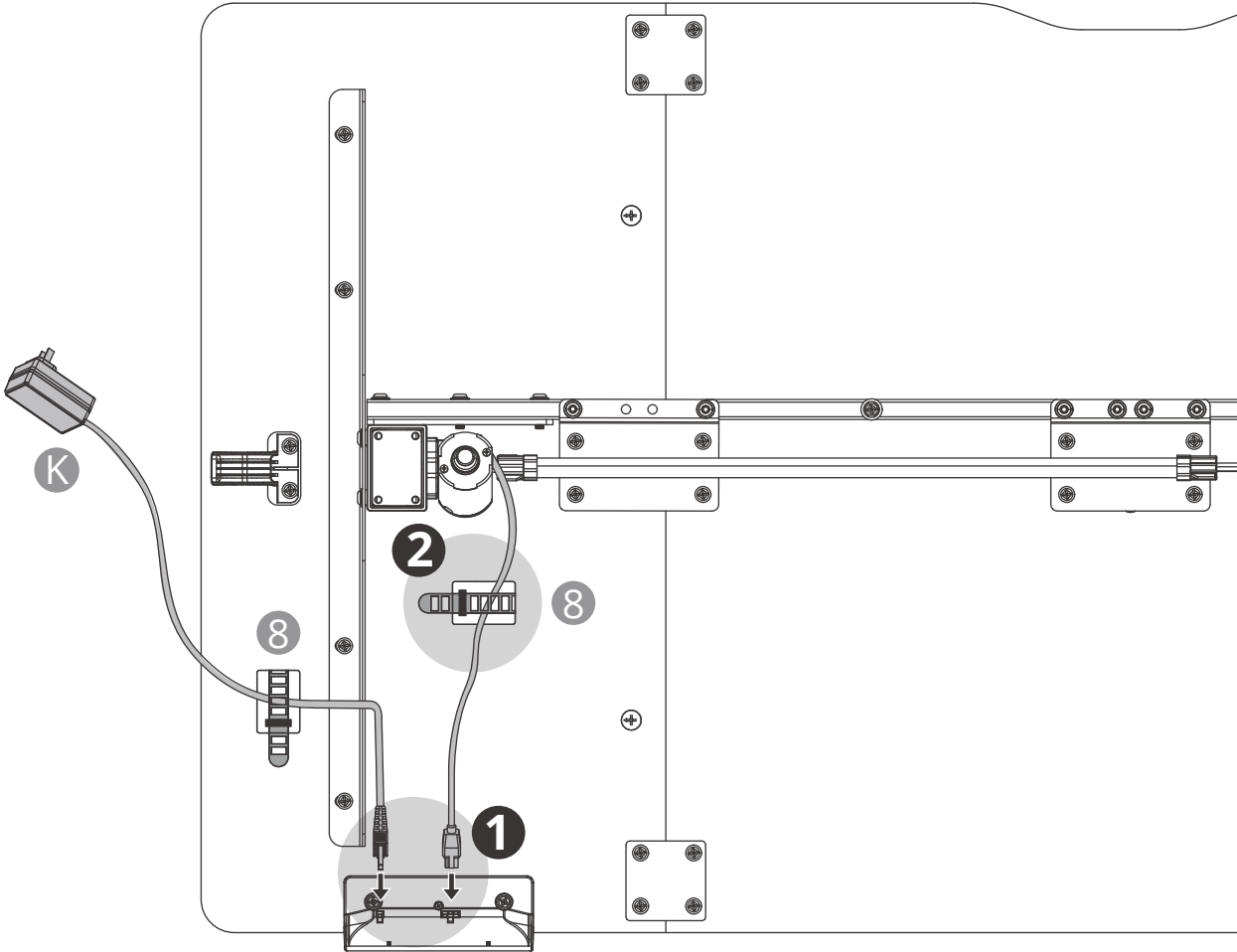
If the leg heights differ, **rotate the transmission rod clockwise** to align them.



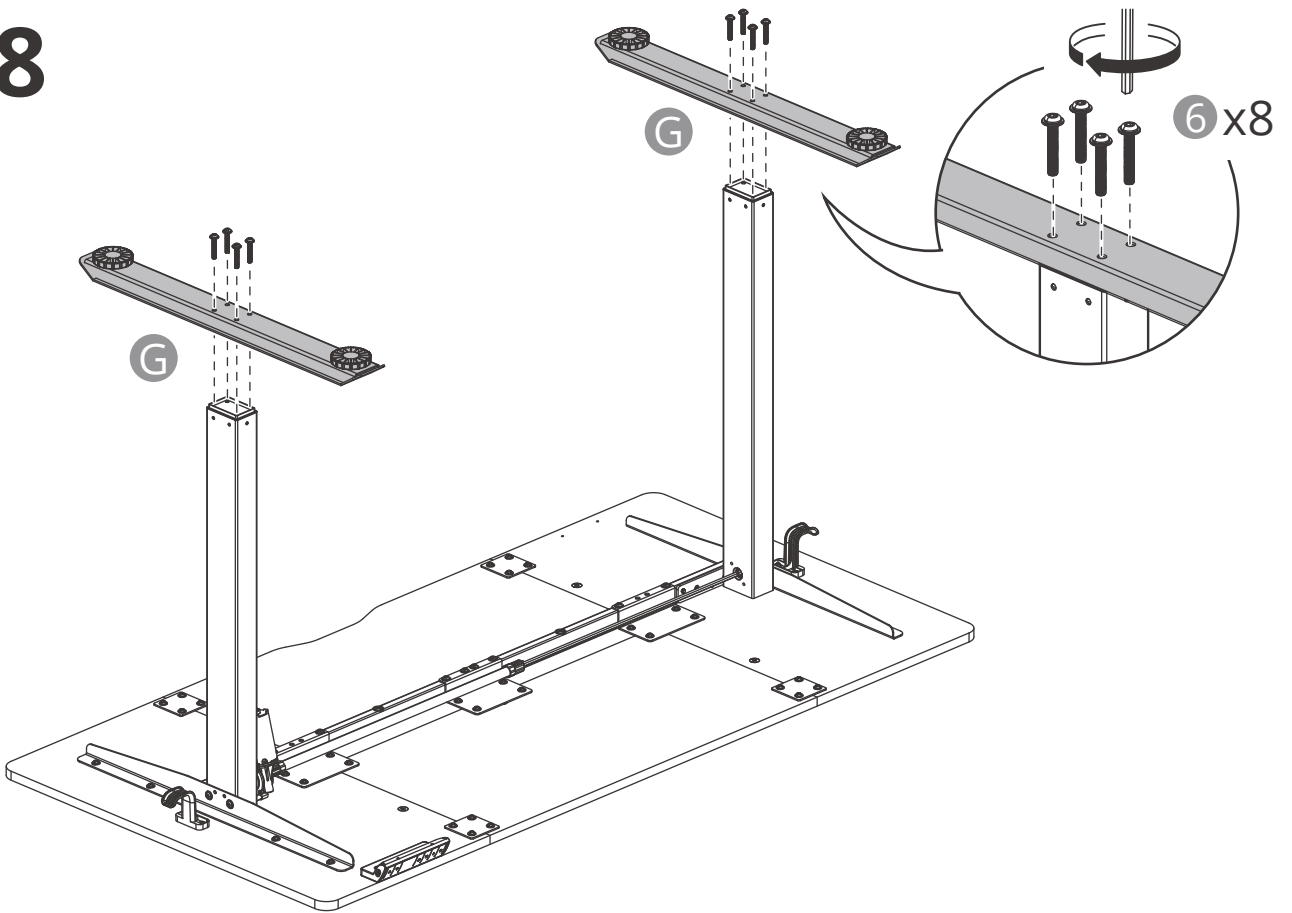
# 16



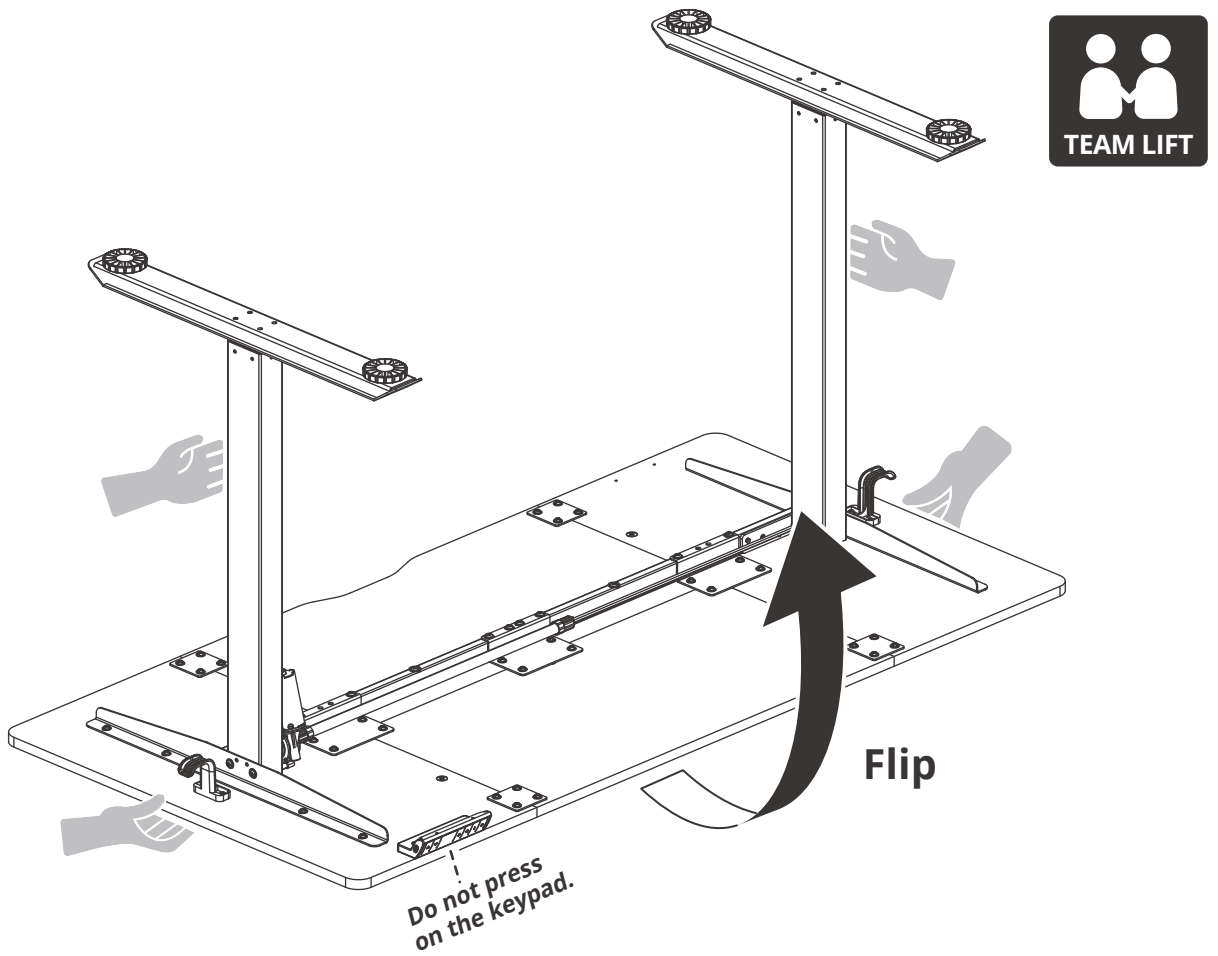
# 17



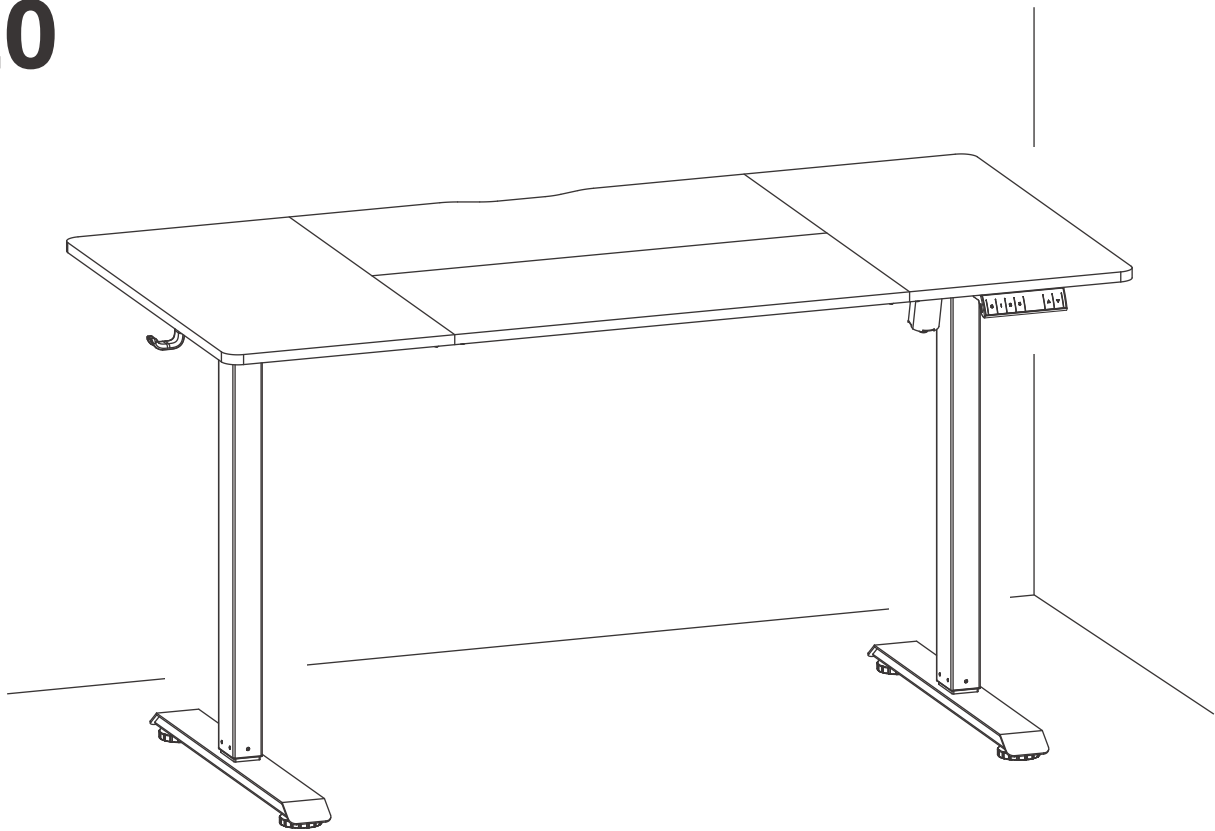
# 18



# 19



# 20



## Handset Instructions & FAQ



**English**    .....    17 - 19

**Deutsch**    .....    20 - 22

**Français**    .....    23 - 25

**Español**    .....    26 - 28

**Italiano**    .....    29 - 31

## Keypad User Guide



### Height Adjustment

Press and hold the ▲ or ▼ button to adjust the desk height.



### Memory Heights

1. Short press memory button 1 / 2 / 3 to automatically move the desktop to the preset height.

2. Factory default memory heights: 1 : 72cm / 28.3in; 2 : 90cm / 35.4in; 3 : 118cm / 46.4in.



### Memory Height Setting

To adjust to the desired height, press and hold the ▲ or ▼ button. Then, briefly press the S button until the display flashes with 5- and -. Finally, press memory button 1 / 2 / 3 to save the current height.



### Switch Display Unit

Press and hold buttons 1 and 3 simultaneously for 3 seconds to switch the displayed height unit (metric/imperial).



### Child Lock

1. Lock: Simultaneously press and hold the 1 and 2 buttons for 3 seconds. When the display shows Loc, the desk is locked and cannot be adjusted.

2. Unlock: Simultaneously press and hold the 1 and 2 buttons for 3 seconds. When the display changes from Loc to showing the desk height, the child lock is released.

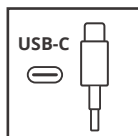
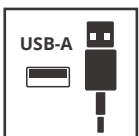


### Reset

When desk's system malfunctions or the displays rST, the standing desk then needs to be reset. Please follow the steps below:

1. Press and hold ▼ for 5 seconds until rST appears, then release.

2. Press and hold ▼ again: The desktop will lower further and rebound, and the current height will be displayed. Release the button to complete the reset.



### Charging Function

The USB-A and USB-C ports on the sides of the handset can charge devices with a maximum power of 18W. The handset may become warm during charging, which is normal. Avoid prolonged contact.

## Frequently Asked Questions (FAQ)

<p><b>One-Sided Desk Lifting</b></p>	<p><b>Possible Cause</b> The sync rod is not installed correctly.</p> <p><b>Solution</b></p> <ol style="list-style-type: none"> <li>1. Check if the sync rod is fully inserted into the leg column. If not, lower the desk to its lowest position and reinstall the sync rod referring to the leg installation sticker or the instruction manual.</li> <li>2. If the above steps do not solve the problem, please take a video of the issue and contact after-sales support at support@yfs.life.</li> </ol>
<p><b>Handset Malfunction or No Response</b></p>	<p><b>Possible Causes</b></p> <ol style="list-style-type: none"> <li>1. Power is not connected correctly.</li> <li>2. Controller has poor contact or is malfunctioning.</li> <li>3. Fuse is blown or the power module is faulty.</li> </ol> <p><b>Solution</b></p> <ol style="list-style-type: none"> <li>1. Disconnect all cable connections and reconnect them. Check if all cables are connected correctly and tightly. Make sure the power plug is inserted into the power outlet.</li> <li>2. If the above steps do not solve the problem, please take a video of the issue and contact after-sales support at support@yfs.life.</li> </ol>
<p><b>Desk Tilting or Unbalanced</b></p>	<p><b>Possible Causes</b></p> <ol style="list-style-type: none"> <li>1. Improper installation causing imbalance.</li> <li>2. One column or footpad is not level.</li> </ol> <p><b>Solutions</b></p> <ol style="list-style-type: none"> <li>1. Review the installation steps to ensure each column is correctly installed and the desk is level.</li> <li>2. Adjust the footpad height to level the desk.</li> <li>3. If unresolved, record a video of the issue and contact customer support at support@yfs.life.</li> </ol>
<p><b>Unusual Noise or Irregular Movement During Height Adjustment</b></p>	<p><b>Possible Causes</b></p> <ol style="list-style-type: none"> <li>1. The desktop load exceeds the recommended limit (not more than 50kg / 110lbs).</li> <li>2. Loose connections in the desk—especially near the sync rod.</li> <li>3. The motor may be faulty.</li> </ol> <p><b>Solutions</b></p> <ol style="list-style-type: none"> <li>1. Check if the items on the desktop exceed the weight limit and reduce the load if necessary.</li> <li>2. Inspect and tighten all screws and connectors to secure the desk structure.</li> <li>3. If the issue persists after these steps, record a video of the problem and contact customer support at support@yfs.life.</li> </ol>

## Error Codes

<b>Handset displays "E02"</b>	<p><b>Possible Causes</b></p> <ol style="list-style-type: none"> <li>1. Incorrect desk assembly leading to imbalance.</li> <li>2. One leg or foot of the desk is not level.</li> </ol> <p><b>Solutions</b></p> <ol style="list-style-type: none"> <li>1. Review the desk assembly instructions to ensure each leg is installed correctly and the desk is placed on a level surface.</li> <li>2. Adjust the height of the desk feet/foot pads to level the desktop.</li> <li>3. Level the desk and perform a reset operation after assembly is complete.</li> <li>4. If the issue persists, please record a video of the problem and contact customer support at support@yfs.life.</li> </ol>
<b>Handset displays "E07"</b>	<p><b>Possible Causes</b></p> <ol style="list-style-type: none"> <li>1. Desktop load exceeds the 50 kg / 110 lbs rated capacity.</li> <li>2. Poor motor connection or faulty motor.</li> </ol> <p><b>Solutions</b></p> <ol style="list-style-type: none"> <li>1. Reduce the load on the desktop.</li> <li>2. Verify all cable connections are correct and secure, and perform a reset operation.</li> <li>3. If the issue persists after completing the above steps, please record a video of the problem and contact customer support at support@yfs.life.</li> </ol>
<b>Handset displays "E10"</b>	<p><b>Possible Cause</b></p> <p>Handset or power supply malfunction.</p> <p><b>Solutions</b></p> <ol style="list-style-type: none"> <li>1. Verify that all cable connections are correct and secure, and then perform a reset.</li> <li>2. If the problem persists, please take a video of the issue and contact after-sales support at support@yfs.life.</li> </ol>
<b>Handset displays "H01"</b>	<p><b>Possible Cause</b></p> <p>The desk has entered overheat protection mode.</p> <p><b>Solution</b></p> <p>Wait 20 minutes before operating the desk. If the problem persists, please take a video of the issue and contact after-sales support at support@yfs.life.</p>

## Controller Bedienungsanleitung



### Höhenverstellung

Drücken und halten Sie die ▲ oder ▼ Taste, um die Schreibtischhöhe einzustellen.



### Speicherhöhenbedienung

1. Kurz die Speichertaste 1 / 2 / 3 drücken, um den Schreibtisch automatisch auf die voreingestellte Höhe zu bewegen.

2. Werkseitige Standard-Speicherhöhen: 1 : 72cm; 2 : 90cm; 3 : 118cm.



### SpeicherhöhenEinstellung

Um die gewünschte Höhe einzustellen, die Taste ▲ oder ▼ gedrückt halten. Dann die Taste S kurz drücken, bis die Anzeige 5- und - blinkt. Abschließend die Speichertaste 1 / 2 / 3 drücken, um die aktuelle Höhe zu speichern.



### Anzeigeeinheit wechseln

Die Tasten 1 und 3 gleichzeitig 3 Sekunden gedrückt halten, um die angezeigte Höheneinheit (metrisch/imperial) umzuschalten.



### Kindersicherung

1. Sperren: Drücken und halten Sie gleichzeitig die Tasten 1 und 2 für 3 Sekunden. Wenn das Display Loc anzeigt, ist der Schreibtisch gesperrt und kann nicht verstellt werden.

2. Entsperren: Drücken und halten Sie gleichzeitig die Tasten 1 und 2 für 3 Sekunden. Wenn das Display von Loc zu der Anzeige der Schreibtischhöhe wechselt, ist die Kindersicherung aufgehoben.

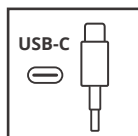
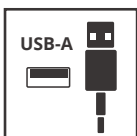


### Zurücksetzen

Wenn das System des Schreibtisches eine Störung aufweist oder rST angezeigt wird, muss der elektrische Schreibtisch zurückgesetzt werden. Bitte folgen Sie den folgenden Schritten:

1. Drücken und halten Sie ▼ 5 Sekunden lang, bis rST angezeigt wird, und lassen Sie dann los.

2. Drücken und halten Sie ▼ erneut: Die Tischplatte senkt sich weiter ab und springt zurück, und die aktuelle Höhe wird angezeigt. Lassen Sie die Taste los, um den Reset abzuschließen.



### Ladefunktion

Die USB-A- und USB-C-Anschlüsse an den Seiten der Tastatur können Geräte mit einer maximalen Leistung von 18W aufladen. Eine Erwärmung der Tastatur während des Ladevorgangs ist normal. Längeren Kontakt vermeiden.

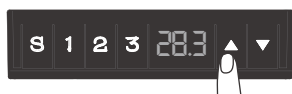
## Häufig gestellte Fragen (FAQ)

<p><b>Einseitige Tischhöhenverstellung</b></p>	<p><b>Mögliche Ursache</b> Die Synchronisationsstange ist nicht richtig installiert.</p> <p><b>Lösung</b></p> <ol style="list-style-type: none"> <li>1. Prüfen Sie, ob die Synchronisationsstange vollständig in die Beinsäule eingeführt ist. Wenn nicht, senken Sie den Schreibtisch in seine niedrigste Position und installieren Sie die Synchronisationsstange neu, indem Sie sich auf den Aufkleber an der Beininstallation oder die Bedienungsanleitung beziehen.</li> <li>2. Wenn die obigen Schritte das Problem nicht lösen, machen Sie bitte ein Video des Problems und kontaktieren Sie den After-Sales-Support unter support@yfs.life.</li> </ol>
<p><b>Hörer funktioniert nicht oder reagiert nicht</b></p>	<p><b>Mögliche Ursachen</b></p> <ol style="list-style-type: none"> <li>1. Die Stromversorgung ist nicht richtig angeschlossen.</li> <li>2. Der Controller hat schlechten Kontakt oder ist defekt.</li> <li>3. Die Sicherung ist durchgebrannt oder das Netzteilmodul ist defekt.</li> </ol> <p><b>Lösung</b></p> <ol style="list-style-type: none"> <li>1. Trennen Sie alle Kabelverbindungen und verbinden Sie sie wieder. Prüfen Sie, ob alle Kabelschnittstellen richtig und fest verbunden sind. Stellen Sie sicher, dass der Netzstecker in die Steckdose eingesteckt ist.</li> <li>2. Wenn die obigen Schritte das Problem nicht lösen, machen Sie bitte ein Video des Problems und kontaktieren Sie den After-Sales-Support unter support@yfs.life.</li> </ol>
<p><b>Der Schreibtisch ist schief oder unausgeglichen</b></p>	<p><b>Mögliche Ursachen</b></p> <ol style="list-style-type: none"> <li>1. Eine fehlerhafte Montage führt zu einem Ungleichgewicht.</li> <li>2. Ein Tischbein oder eine Fußplatte befindet sich nicht auf derselben Ebene.</li> </ol> <p><b>Lösung</b></p> <ol style="list-style-type: none"> <li>1. Überprüfen Sie die Montageschritte, um sicherzustellen, dass jedes Bein korrekt installiert ist und der Schreibtisch waagrecht steht.</li> <li>2. Passen Sie die Höhe der Fußplatten an, um den Schreibtisch auszurichten.</li> <li>3. Falls das Problem nicht behoben wird, nehmen Sie ein Video der Störung auf und kontaktieren Sie den Kundendienst unter support@yfs.life.</li> </ol>
<p><b>Ungewöhnliche Geräusche oder ruckartige Bewegungen während der Höhenverstellung</b></p>	<p><b>Mögliche Ursachen</b></p> <ol style="list-style-type: none"> <li>1. Die Belastung des Desktops überschreitet das empfohlene Limit (nicht mehr als 50kg).</li> <li>2. Einige Verbindungen, insbesondere in der Nähe des Sync-Rods, sind locker.</li> <li>3. Der Motor ist möglicherweise defekt.</li> </ol> <p><b>Lösung</b></p> <ol style="list-style-type: none"> <li>1. Überprüfen Sie, ob die auf dem Desktop platzierten Gegenstände das Gewichtslimit überschreiten, und reduzieren Sie gegebenenfalls die Last.</li> <li>2. Ziehen Sie alle Schrauben und Verbindungen nach, um die Stabilität der Struktur zu gewährleisten.</li> <li>3. Wenn das Problem nach diesen Schritten weiterhin besteht, nehmen Sie ein Video der Störung auf und kontaktieren Sie den Kundendienst unter support@yfs.life.</li> </ol>

## Fehlercodes

<p><b>Das Handset zeigt "E02" an</b></p>	<p><b>Mögliche Ursachen</b></p> <ol style="list-style-type: none"> <li>1. Fehlerhafte Schreibtischmontage führt zu Ungleichgewicht.</li> <li>2. Ein Bein oder Fuß des Schreibtisches ist nicht eben.</li> </ol> <p><b>Lösungen</b></p> <ol style="list-style-type: none"> <li>1. Überprüfen Sie die Montageanleitung des Schreibtisches, um sicherzustellen, dass jedes Bein korrekt montiert ist und der Schreibtisch auf einer ebenen Fläche steht.</li> <li>2. Passen Sie die Höhe der Schreibtischfüße an, um die Tischplatte auszurichten.</li> <li>3. Richten Sie den Schreibtisch aus und führen Sie nach der Montage einen Reset durch.</li> <li>4. Wenn das Problem weiterhin besteht, nehmen Sie bitte ein Video des Fehlers auf und kontaktieren Sie den Kundensupport unter <a href="mailto:support@yfs.life">support@yfs.life</a>.</li> </ol>
<p><b>Das Handset zeigt "E07" an</b></p>	<p><b>Mögliche Ursachen</b></p> <ol style="list-style-type: none"> <li>1. Die Belastung der Tischplatte überschreitet die Nennlast von 50 kg.</li> <li>2. Schlechter Motorkabelkontakt oder defekter Motor.</li> </ol> <p><b>Lösungen</b></p> <ol style="list-style-type: none"> <li>1. Reduzieren Sie die Belastung der Tischplatte.</li> <li>2. Überprüfen Sie, ob alle Kabelverbindungen korrekt und fest sind, und führen Sie einen Reset durch.</li> <li>3. Wenn das Problem nach Durchführung der oben genannten Schritte weiterhin besteht, nehmen Sie bitte ein Video des Fehlers auf und kontaktieren Sie den Kundensupport unter <a href="mailto:support@yfs.life">support@yfs.life</a>.</li> </ol>
<p><b>Das Handset zeigt "E10" an</b></p>	<p><b>Mögliche Ursache</b></p> <p>Fehlfunktion des Handbedienteils oder der Stromversorgung.</p> <p><b>Lösung</b></p> <ol style="list-style-type: none"> <li>1. Überprüfen Sie, ob alle Kabelverbindungen korrekt und sicher sind, und führen Sie dann einen Reset durch.</li> <li>2. Wenn das Problem weiterhin besteht, machen Sie bitte ein Video des Problems und kontaktieren Sie den After-Sales-Support unter <a href="mailto:support@yfs.life">support@yfs.life</a>.</li> </ol>
<p><b>Das Handset zeigt "H01" an</b></p>	<p><b>Mögliche Ursache</b></p> <p>Der Schreibtisch ist in den Überhitzungsschutzmodus eingetreten.</p> <p><b>Lösung</b></p> <p>Warten Sie 20 Minuten, bevor Sie den Schreibtisch bedienen. Wenn das Problem weiterhin besteht, machen Sie bitte ein Video des Problems und kontaktieren Sie den After-Sales-Support unter <a href="mailto:support@yfs.life">support@yfs.life</a>.</p>

## Guide d'Utilisation du Clavier



### Réglage de la hauteur

Appuyez et maintenez enfoncé le bouton ▲ ou ▼ pour régler la hauteur du bureau.



### Fonctionnement de la hauteur mémorisée

1. Appuyez brièvement sur le bouton de mémoire 1 / 2 / 3 pour déplacer automatiquement le bureau à la hauteur pré réglée.

2. Hauteurs de mémoire par défaut en usine : 1: 72cm ; 2: 90cm ; 3: 118cm.



### Réglage de la hauteur mémorisée

Pour régler à la hauteur souhaitée, maintenez enfoncé le bouton ▲ ou ▼. Ensuite, appuyez brièvement sur le bouton S jusqu'à ce que l'écran clignote avec 5- et -. Enfin, appuyez sur le bouton de mémoire 1 / 2 / 3 pour enregistrer la hauteur actuelle.



### Changer Unité Affichage

Maintenez enfoncés simultanément les boutons 1 et 3 pendant 3 secondes pour changer l'unité de hauteur affichée (métrique/impérial).



### Verrouillage enfant

1. Verrouillage: Appuyez et maintenez enfoncés simultanément les boutons 1 et 2 pendant 3 secondes. Lorsque l'écran affiche Loc, le bureau est verrouillé et ne peut pas être réglé.

2. Déverrouillage: Appuyez et maintenez enfoncés simultanément les boutons 1 et 2 pendant 3 secondes. Lorsque l'écran passe de Loc à l'affichage de la hauteur du bureau, le verrouillage enfant est désactivé.

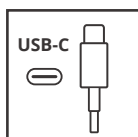
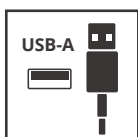


### Réinitialisation

Lorsque le système du bureau présente un dysfonctionnement ou que rST s'affiche, il est nécessaire de réinitialiser le bureau électrique. Veuillez suivre les étapes ci-dessous:

1. Appuyez et maintenez ▼ pendant 5 secondes jusqu'à ce que rST apparaisse, puis relâchez.

2. Appuyez et maintenez ▼ à nouveau : le plateau s'abaissera davantage et remontera, et la hauteur actuelle s'affichera. Relâchez le bouton pour terminer la réinitialisation.



### Fonction de charge

Les ports USB-A et USB-C sur les côtés du clavier peuvent charger des appareils avec une puissance maximale de 18W. Le réchauffement du clavier pendant la charge est normal. Évitez tout contact prolongé.

## Questions Fréquemment Posées (FAQ)

<b>Levage unilatéral du bureau</b>	<p><b>Cause Possible</b></p> <p>La tige de synchronisation n'est pas installée correctement.</p> <p><b>Solution</b></p> <ol style="list-style-type: none"><li>1. Vérifiez si la tige de synchronisation est complètement insérée dans la colonne de la jambe. Si ce n'est pas le cas, abaissez le bureau à sa position la plus basse et réinstallez la tige de synchronisation en vous référant à l'autocollant d'installation de la jambe ou au manuel d'instructions.</li><li>2. Si les étapes ci-dessus ne résolvent pas le problème, veuillez faire une vidéo du problème et contacter le support après-vente à <a href="mailto:support@yfs.life">support@yfs.life</a>.</li></ol>
<b>Le combiné ne fonctionne pas ou ne répond pas</b>	<p><b>Causes Possibles</b></p> <ol style="list-style-type: none"><li>1. L'alimentation n'est pas connectée correctement.</li><li>2. Le contrôleur a un mauvais contact ou est défectueux.</li><li>3. Le fusible est grillé ou le module d'alimentation est défectueux.</li></ol> <p><b>Solution</b></p> <ol style="list-style-type: none"><li>1. Déconnectez toutes les connexions de câble et reconnectez-les. Vérifiez si toutes les interfaces de câble sont connectées correctement et fermement. Assurez-vous que la fiche d'alimentation est insérée dans la prise de courant.</li><li>2. Si les étapes ci-dessus ne résolvent pas le problème, veuillez faire une vidéo du problème et contacter le support après-vente à <a href="mailto:support@yfs.life">support@yfs.life</a>.</li></ol>
<b>Le bureau est incliné ou déséquilibré</b>	<p><b>Causes possibles</b></p> <ol style="list-style-type: none"><li>1. Une installation incorrecte entraîne un déséquilibre.</li><li>2. Un des pieds ou patins n'est pas aligné au même niveau.</li></ol> <p><b>Solution</b></p> <ol style="list-style-type: none"><li>1. Revoyez les étapes d'installation pour vous assurer que chaque pied est correctement fixé et que le bureau est de niveau.</li><li>2. Ajustez la hauteur des patins pour rétablir l'équilibre du bureau.</li><li>3. Si le problème n'est pas résolu, enregistrez une vidéo du dysfonctionnement et contactez le service client à <a href="mailto:support@yfs.life">support@yfs.life</a>.</li></ol>
<b>Bruits inhabituels ou fonctionnement irrégulier lors du réglage de la hauteur</b>	<p><b>Causes possibles</b></p> <ol style="list-style-type: none"><li>1. La charge sur le desktop dépasse la limite recommandée (ne pas excéder 50kg).</li><li>2. Certaines connexions du bureau, notamment près de la tige de synchronisation, sont desserrées.</li><li>3. Le moteur peut être défectueux.</li></ol> <p><b>Solution</b></p> <ol style="list-style-type: none"><li>1. Vérifiez si les objets sur le desktop dépassent le poids recommandé et réduisez la charge si nécessaire.</li><li>2. Vérifiez et resserrez toutes les vis et connexions pour assurer la stabilité de la structure du bureau.</li><li>3. Si le problème persiste, enregistrez une vidéo du dysfonctionnement et contactez le service client à <a href="mailto:support@yfs.life">support@yfs.life</a>.</li></ol>

## Codes d'erreur

<b>Le combiné affiche "E02"</b>	<p><b>Causes Possibles</b></p> <ol style="list-style-type: none"><li>1. Montage incorrect du bureau entraînant un déséquilibre.</li><li>2. Un pied du bureau n'est pas de niveau.</li></ol> <p><b>Solutions</b></p> <ol style="list-style-type: none"><li>1. Vérifiez les instructions de montage du bureau pour vous assurer que chaque pied est correctement installé et que le bureau est placé sur une surface plane.</li><li>2. Ajustez la hauteur des pieds du bureau pour niveler le plateau.</li><li>3. Mettez le bureau à niveau et effectuez une réinitialisation une fois le montage terminé.</li><li>4. Si le problème persiste, veuillez enregistrer une vidéo du défaut et contacter le support client à l'adresse support@yfs.life.</li></ol>
<b>Le combiné affiche "E07"</b>	<p><b>Causes Possibles</b></p> <ol style="list-style-type: none"><li>1. La charge sur le bureau dépasse la capacité nominale de 50 kg.</li><li>2. Mauvais contact du câble moteur ou moteur défectueux.</li></ol> <p><b>Solutions</b></p> <ol style="list-style-type: none"><li>1. Réduisez la charge sur le bureau.</li><li>2. Vérifiez que tous les branchements des câbles sont corrects et bien fixés, puis effectuez une réinitialisation.</li><li>3. Si le problème persiste après avoir suivi les étapes ci-dessus, veuillez enregistrer une vidéo du défaut et contacter le support client à l'adresse support@yfs.life.</li></ol>
<b>Le combiné affiche "E10"</b>	<p><b>Cause Possible</b></p> <p>Dysfonctionnement du combiné ou de l'alimentation.</p> <p><b>Solution</b></p> <ol style="list-style-type: none"><li>1. Vérifiez que toutes les connexions de câble sont correctes et sécurisées, puis effectuez une réinitialisation.</li><li>2. Si le problème persiste, veuillez faire une vidéo du problème et contacter le support après-vente à support@yfs.life.</li></ol>
<b>Le combiné affiche "H01"</b>	<p><b>Cause Possible</b></p> <p>Le bureau est entré en mode de protection contre la surchauffe.</p> <p><b>Solution</b></p> <p>Attendez 20 minutes avant d'utiliser le bureau. Si le problème persiste, veuillez faire une vidéo du problème et contacter le support après-vente à support@yfs.life.</p>

## Instrucciones del Controlador



### Ajuste de altura

Mantenga presionado el botón ▲ o ▼ para ajustar la altura del escritorio.



### Funcionamiento de altura de memoria

1. Pulse brevemente el botón de memoria **1** / **2** / **3** para mover automáticamente el escritorio a la altura preestablecida.
2. Alturas de memoria predeterminadas de fábrica: **1**: 72cm; **2**: 90cm; **3**: 118cm.



### Configuración de altura de memoria

Para ajustar a la altura deseada, mantenga pulsado el botón ▲ o ▼. Luego, pulse brevemente el botón **S** hasta que la pantalla parpadee con **5-** y **-**. Finalmente, pulse el botón de memoria **1** / **2** / **3** para guardar la altura actual.



### Cambiar Unidad Display

Mantenga pulsados simultáneamente los botones **1** y **3** durante 3 segundos para cambiar la unidad de altura mostrada (métrico/imperial).



### Bloqueo infantil

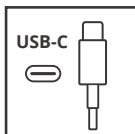
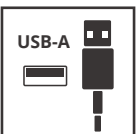
1. Bloqueo: Mantenga presionados simultáneamente los botones **1** y **2** durante 3 segundos. Cuando la pantalla muestra **Loc**, el escritorio está bloqueado y no se puede ajustar.
2. Desbloqueo: Mantenga presionados simultáneamente los botones **1** y **2** durante 3 segundos. Cuando la pantalla cambia de **Loc** a mostrar la altura del escritorio, el bloqueo infantil se desactiva.



### Restablecimiento

Cuando el sistema del escritorio presenta un mal funcionamiento o aparece **rST** en la pantalla, es necesario reiniciar el escritorio eléctrico. Siga los pasos a continuación:

1. Mantenga presionado ▼ durante 5 segundos hasta que aparezca **rST**, luego suelte.
2. Mantenga presionado ▼ nuevamente: el tablero bajará aún más y rebotará, y se mostrará la altura actual. Suelte el botón para completar el restablecimiento.



### Función de carga

Los puertos USB-A y USB-C en los laterales del teclado pueden cargar dispositivos con una potencia máxima de 18W. El calentamiento del teclado durante la carga es normal. Evite el contacto prolongado.

## Preguntas Frecuentes (FAQ)

<p style="text-align: center;"><b>Elevación unilateral del escritorio</b></p>	<p><b>Posible Causa</b> La varilla de sincronización no está instalada correctamente.</p> <p><b>Solución</b> 1. Verifique si la varilla de sincronización está completamente insertada en la columna de la pata. Si no, baje el escritorio a su posición más baja y vuelva a instalar la varilla de sincronización consultando la etiqueta de instalación de la pata o el manual de instrucciones. 2. Si los pasos anteriores no resuelven el problema, haga un video del problema y póngase en contacto con el soporte posventa en support@yfs.life.</p>
<p style="text-align: center;"><b>El teléfono no funciona o no responde</b></p>	<p><b>Posibles Causas</b> 1. La alimentación no está conectada correctamente. 2. El controlador tiene mal contacto o no funciona correctamente. 3. El fusible está fundido o el módulo de alimentación está defectuoso.</p> <p><b>Solución</b> 1. Desconecte todas las conexiones de cables y vuelva a conectarlas. Verifique si todas las interfaces de cables están conectadas correcta y firmemente. Asegúrese de que el enchufe de alimentación esté insertado en la toma de corriente. 2. Si los pasos anteriores no resuelven el problema, haga un video del problema y póngase en contacto con el soporte posventa en support@yfs.life.</p>
<p style="text-align: center;"><b>El escritorio está inclinado o desequilibrado</b></p>	<p><b>Posibles causas</b> 1. Una instalación incorrecta que causa desequilibrio. 2. Una de las patas o almohadillas no está al mismo nivel.</p> <p><b>Solución</b> 1. Revise los pasos de instalación para asegurarse de que cada pata esté instalada correctamente y el escritorio esté nivelado. 2. Ajuste la altura de las almohadillas para restablecer el equilibrio. 3. Si el problema persiste, grabe un video del fallo y contacte al servicio de atención al cliente en support@yfs.life.</p>
<p style="text-align: center;"><b>Ruidos inusuales o movimiento irregular durante el ajuste de altura</b></p>	<p><b>Posibles causas</b> 1. La carga sobre el desktop supera el límite recomendado (no más de 50kg). 2. Algunas conexiones del escritorio, especialmente cerca de la barra de sincronización, están flojas. 3. El motor puede estar defectuoso.</p> <p><b>Solución</b> 1. Verifique si los objetos sobre el desktop exceden el límite de peso y reduzca la carga si es necesario. 2. Revise y apriete todos los tornillos y conectores para asegurar la estabilidad de la estructura. 3. Si el problema persiste, grabe un video del fallo y contacte al servicio de atención al cliente en support@yfs.life.</p>

## Códigos de Error

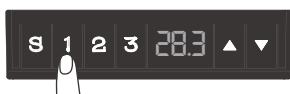
<p><b>El teléfono muestra "E02"</b></p>	<p><b>Causas Posibles</b></p> <ol style="list-style-type: none"> <li>1. Montaje incorrecto del escritorio que causa desequilibrio.</li> <li>2. Una pata o un pie del escritorio no está nivelado.</li> </ol> <p><b>Soluciones</b></p> <ol style="list-style-type: none"> <li>1. Revise las instrucciones de montaje del escritorio para asegurarse de que cada pata esté instalada correctamente y que el escritorio esté colocado sobre una superficie nivelada.</li> <li>2. Ajuste la altura de las patas del escritorio para nivelar la superficie.</li> <li>3. Nivele el escritorio y realice un reinicio una vez completado el montaje.</li> <li>4. Si el problema persiste, grabe un video de la falla y comuníquese con el servicio de atención al cliente a <a href="mailto:support@yfs.life">support@yfs.life</a>.</li> </ol>
<p><b>El teléfono muestra "E07"</b></p>	<p><b>Causas Posibles</b></p> <ol style="list-style-type: none"> <li>1. La carga del escritorio excede la capacidad nominal de 50 kg.</li> <li>2. Conexión defectuosa del motor o motor defectuoso.</li> </ol> <p><b>Soluciones</b></p> <ol style="list-style-type: none"> <li>1. Reduzca la carga sobre el escritorio.</li> <li>2. Verifique que todas las conexiones de los cables sean correctas y seguras, y realice un reinicio.</li> <li>3. Si el problema persiste después de completar los pasos anteriores, grabe un video de la falla y comuníquese con el servicio de atención al cliente a <a href="mailto:support@yfs.life">support@yfs.life</a>.</li> </ol>
<p><b>El teléfono muestra "E10"</b></p>	<p><b>Posible Causa</b></p> <p>Mal funcionamiento del control o de la fuente de alimentación.</p> <p><b>Solución</b></p> <ol style="list-style-type: none"> <li>1. Verifique que todas las conexiones de cables sean correctas y seguras, luego realice un restablecimiento.</li> <li>2. Si el problema persiste, haga un video del problema y póngase en contacto con el soporte posventa en <a href="mailto:support@yfs.life">support@yfs.life</a>.</li> </ol>
<p><b>El teléfono muestra "H01"</b></p>	<p><b>Posible Causa</b></p> <p>El escritorio ha entrado en modo de protección contra sobrecalentamiento.</p> <p><b>Solución</b></p> <p>Espere 20 minutos antes de operar el escritorio. Si el problema persiste, haga un video del problema y póngase en contacto con el soporte posventa en <a href="mailto:support@yfs.life">support@yfs.life</a>.</p>

## Guida all'Uso del Tastierino



### Regolazione dell'altezza

Tenere premuto il pulsante ▲ o ▼ per regolare l'altezza della scrivania.



### Funzionamento dell'altezza memorizzata

1. Premere brevemente il tasto di memoria **1** / **2** / **3** per spostare automaticamente il desktop all'altezza preimpostata.
2. Altezze di memoria predefinite in fabbrica: **1**: 72cm; **2**: 90cm; **3**: 118cm.



### Impostazione dell'altezza memorizzata

Per regolare all'altezza desiderata, tenere premuto il tasto ▲ o ▼. Quindi, premere brevemente il tasto **S** finché il display lampeggia con **5-** e **-**. Infine, premere il tasto di memoria **1** / **2** / **3** per salvare l'altezza corrente.



### Cambio Unità Display

Tenere premuti contemporaneamente i tasti **1** e **3** per 3 secondi per cambiare l'unità di misura visualizzata (metrico/imperiale).



### Blocco bambini

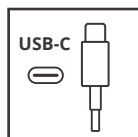
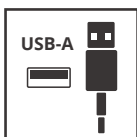
1. Blocco: Premere e tenere premuti contemporaneamente i pulsanti **1** e **2** per 3 secondi. Quando il display mostra **Loc**, la scrivania è bloccata e non può essere regolata.
2. Sblocco: Premere e tenere premuti contemporaneamente i pulsanti **1** e **2** per 3 secondi. Quando il display cambia da **Loc** a mostrare l'altezza della scrivania, il blocco bambini viene rilasciato.



### Ripristino

Quando il sistema della scrivania presenta un malfunzionamento o viene visualizzato **rST**, è necessario resettare la scrivania elettrica. Segui i passaggi seguenti:

1. Tenere premuto ▼ per 5 secondi finché non appare **rST**, quindi rilasciare.
2. Tenere premuto ▼ di nuovo: il desktop si abbasserà ulteriormente e rimbalzerà, e verrà visualizzata l'altezza corrente. Rilasciare il pulsante per completare il reset.



### Funzione di ricarica

Le porte USB-A e USB-C sui lati della tastiera possono caricare dispositivi con una potenza massima di 18W. Il riscaldamento della tastiera durante la ricarica è normale. Evitare il contatto prolungato.

## Domande Frequenti (FAQ)

<b>Sollevamento unilaterale della scrivania</b>	<p><b>Causa Possibile</b></p> <p>L'asta di sincronizzazione non è installata correttamente.</p> <p><b>Soluzione</b></p> <ol style="list-style-type: none"><li>1. Verificare se l'asta di sincronizzazione è completamente inserita nella colonna della gamba. In caso contrario, abbassare la scrivania nella sua posizione più bassa e reinstallare l'asta di sincronizzazione facendo riferimento all'adesivo di installazione della gamba o al manuale di istruzioni.</li><li>2. Se i passaggi precedenti non risolvono il problema, si prega di fare un video del problema e contattare l'assistenza post-vendita all'indirizzo support@yfs.life.</li></ol>
<b>Telecomando non funziona o non risponde</b>	<p><b>Cause Possibili</b></p> <ol style="list-style-type: none"><li>1. L'alimentazione non è collegata correttamente.</li><li>2. Il controller ha scarso contatto o non funziona correttamente.</li><li>3. Il fusibile è bruciato o il modulo di alimentazione è difettoso.</li></ol> <p><b>Soluzione</b></p> <ol style="list-style-type: none"><li>1. Scollegare tutti i collegamenti dei cavi e ricollegarli. Verificare se tutte le interfacce dei cavi sono collegate correttamente e saldamente. Assicurarsi che la spina di alimentazione sia inserita nella presa di corrente.</li><li>2. Se i passaggi precedenti non risolvono il problema, si prega di fare un video del problema e contattare l'assistenza post-vendita all'indirizzo support@yfs.life.</li></ol>
<b>Il tavolo risulta inclinato o sbilanciato</b>	<p><b>Possibili cause</b></p> <ol style="list-style-type: none"><li>1. Un'installazione errata che causa squilibrio.</li><li>2. Una delle gambe o dei piedini non è allineata correttamente.</li></ol> <p><b>Soluzione</b></p> <ol style="list-style-type: none"><li>1. Verificare i passaggi di installazione per assicurarsi che ogni gamba sia montata correttamente e che il tavolo sia livellato.</li><li>2. Regolare l'altezza dei piedini per riportare il desktop in posizione orizzontale.</li><li>3. Se il problema persiste, registrare un video del malfunzionamento e contattare l'assistenza clienti a support@yfs.life.</li></ol>
<b>Rumori insoliti o movimento irregolare durante l'alzata del tavolo</b>	<p><b>Possibili cause</b></p> <ol style="list-style-type: none"><li>1. Il carico sul desktop supera il limite consigliato (non oltre 50kg).</li><li>2. Alcune connessioni del tavolo sono allentate, in particolare vicino alla barra di sincronizzazione.</li><li>3. Il motore potrebbe essere difettoso.</li></ol> <p><b>Soluzione</b></p> <ol style="list-style-type: none"><li>1. Verificare se gli oggetti sul desktop superano il limite di peso e ridurre il carico se necessario.</li><li>2. Controllare e stringere tutte le viti e i connettori per garantire la stabilità della struttura.</li><li>3. Se il problema persiste, registrare un video del malfunzionamento e contattare l'assistenza clienti a support@yfs.life.</li></ol>

## Codici di Errore

<p><b>Il telecomando visualizza "E02"</b></p>	<p><b>Possibili Cause</b></p> <ol style="list-style-type: none"> <li>1. Montaggio errato della scrivania, con conseguente squilibrio.</li> <li>2. Una gamba o un piedino della scrivania non è a livello.</li> </ol> <p><b>Soluzioni</b></p> <ol style="list-style-type: none"> <li>1. Rivedere le istruzioni di montaggio della scrivania per assicurarsi che ogni gamba sia installata correttamente e che la scrivania sia posizionata su una superficie piana.</li> <li>2. Regolare l'altezza dei piedini della scrivania per livellare il piano.</li> <li>3. Livellare la scrivania ed eseguire una procedura di reset dopo il completamento del montaggio.</li> <li>4. Se il problema persiste, si prega di registrare un video del guasto e contattare l'assistenza clienti all'indirizzo support@yfs.life.</li> </ol>
<p><b>Il telecomando visualizza "E07"</b></p>	<p><b>Possibili Cause</b></p> <ol style="list-style-type: none"> <li>1. Il carico sulla scrivania supera la capacità nominale di 50 kg.</li> <li>2. Connessione del motore difettosa o motore guasto.</li> </ol> <p><b>Soluzioni</b></p> <ol style="list-style-type: none"> <li>1. Ridurre il carico sulla scrivania.</li> <li>2. Verificare che tutti i collegamenti dei cavi siano corretti e saldi ed eseguire una procedura di reset.</li> <li>3. Se il problema persiste dopo aver completato i passaggi precedenti, si prega di registrare un video del guasto e contattare l'assistenza clienti all'indirizzo support@yfs.life.</li> </ol>
<p><b>Il telecomando visualizza "E10"</b></p>	<p><b>Causa Possibile</b></p> <p>Malfunzionamento della tastiera o dell'alimentatore.</p> <p><b>Soluzione</b></p> <ol style="list-style-type: none"> <li>1. Verificare che tutti i collegamenti dei cavi siano corretti e sicuri, quindi eseguire un ripristino.</li> <li>2. Se il problema persiste, si prega di fare un video del problema e contattare l'assistenza post-vendita all'indirizzo support@yfs.life.</li> </ol>
<p><b>Il telecomando visualizza "H01"</b></p>	<p><b>Causa Possibile</b></p> <p>La scrivania è entrata in modalità di protezione dal surriscaldamento.</p> <p><b>Soluzione</b></p> <p>Attendere 20 minuti prima di utilizzare la scrivania. Se il problema persiste, si prega di fare un video del problema e contattare l'assistenza post-vendita all'indirizzo support@yfs.life.</p>

